

## MG-70305, MG-70310, MG-70315 MG-70505, MG-70510, MG-70515 MG-70605, MG-70610, MG-70615

These heavy-duty clamps provide the strong and durable function to meet then requirement of high precision repeatability for car manufacturing industry, Drop forged parts are accurately machined and equipped with hardened pivot pins and bushings. The clamps are fitted with hardened and ground bushes and pivot pins.

重型夾堅固耐用的功能，能滿足汽車製造業高精度，可重複使用性的要求；產品鍛造部件精密加工，且配備熱處理過的軸銷和鑲套固使用壽命長。



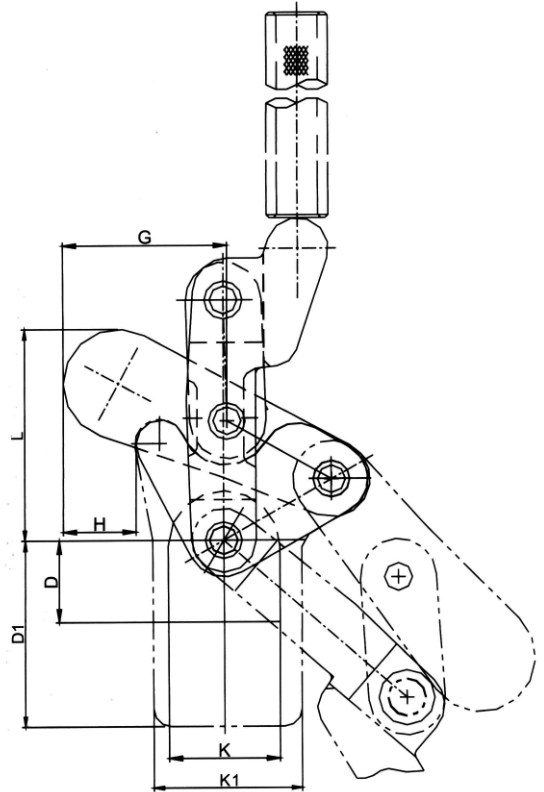
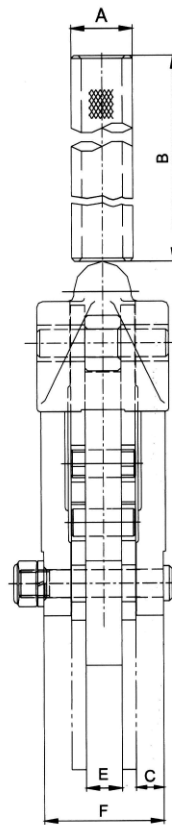
MG-70305  
MG-70505  
MG-70605



MG-70310  
MG-70510  
MG-70610



MG-70315  
MG-70515  
MG-70615



UNIT:m.m.

型號	重量 (克)	夾持力 (公斤)	壓把 開啟 角度	手柄 開啟 角度	∅A	B	C	D	D1	E	F	G	H	K	K1	L
MG-70305	790	500	214°	134°	17.5	125	6.7	-	-	10	31.8	40	15	-	-	51
MG-70310	850	500	214°	134°	17.5	125	6.7	20	-	10	31.8	40	15	29	-	51
MG-70315	940	500	214°	134°	17.5	125	6.7	-	50	10	31.8	40	15	-	45	51
MG-70505	1355	1000	206°	130°	22.2	125	9.6	-	-	12.3	40.3	57	26	-	-	73
MG-70510	1490	1000	206°	130°	22.2	125	9.6	28	-	12.3	40.3	57	26	38	-	73
MG-70515	1590	1000	206°	130°	22.2	125	9.6	-	63.5	12.3	40.3	57	26	-	51	73
MG-70605	2550	2000	206°	130°	27	125	10.3	-	-	16	48.6	74.3	33	-	-	91
MG-70610	2870	2000	206°	130°	27	125	10.3	33	-	16	48.6	74.3	33	51	-	91
MG-70615	2990	2000	206°	130°	27	125	10.3	-	76	16	48.6	74.3	33	-	63.5	91

## MG-75027 AND MG-75027-SM

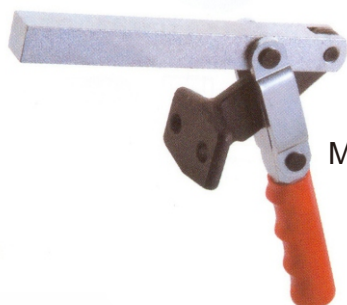
WEIGHT(自重) : 310g

HOLDING CAPACITY(夾持力) : 170kg

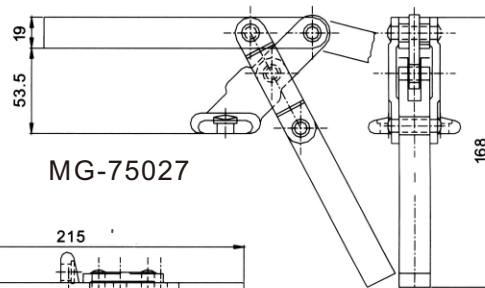
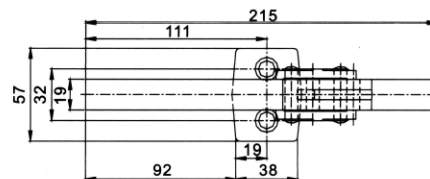
BAR OPENS(壓把開啟角度) : 195°



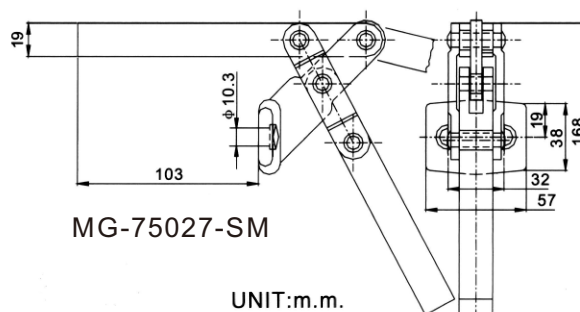
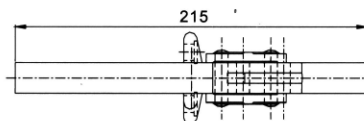
MG-75027



MG-75027-SM



MG-75027



MG-75027-SM

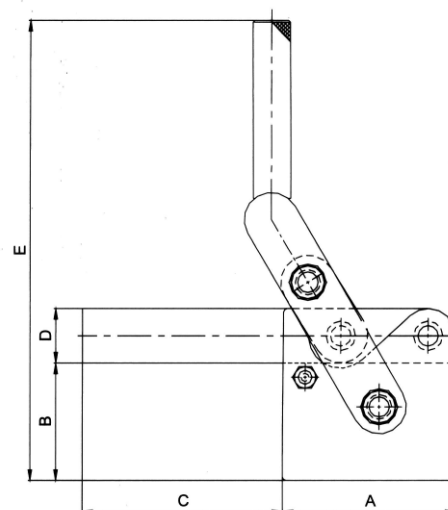
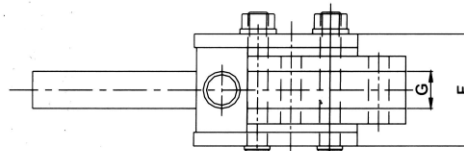
UNIT:m.m.

## MG-75048 MG-75078 MG-75088

MG-75048

MG-75078

MG-75088



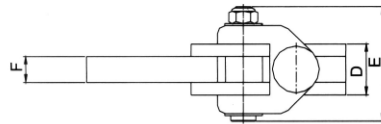
UNIT:m.m.

型號	重量 (克)	夾持力 (公斤)	手柄 開啟 角度	壓把 開啟 角度	A	B	C	D	E	F	G
MG-75048	2700	700	125°	190°	82.6	67.2	108.9	25.4	261	56	19
MG-75078	4300	1600	120°	185°	101.6	69.2	118.5	32	272	65.2	22
MG-75088	6350	2500	120°	185°	127	82.6	124.5	38	318	69.4	25.4

## MG-70320, MG-70300T, MG-70300B, MG-70710 MG-70715, MG-70720, MG-70725, MG-71210 MG-71215, MG-71220, MG-71225, MG-72410 MG-72415, MG-72420, MG-72425



MG-70710  
MG-71210  
MG-72410

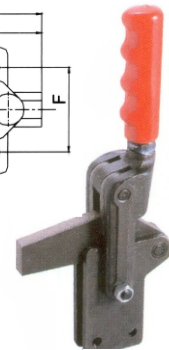
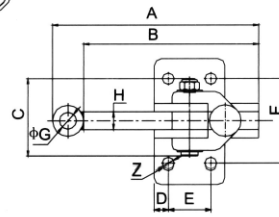
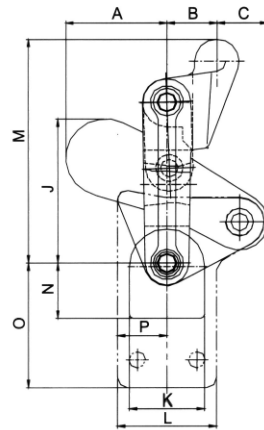
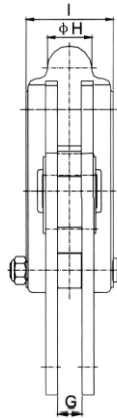


MG-70320



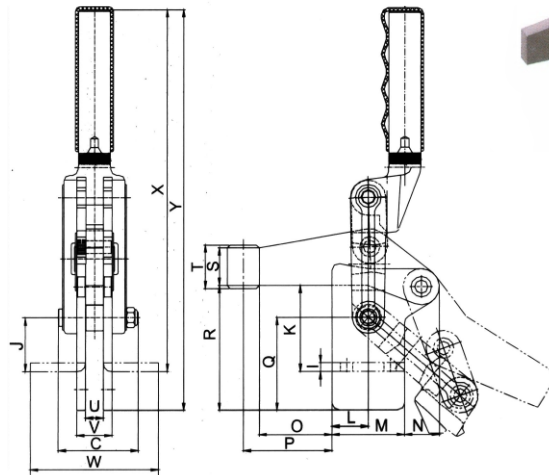
MG-70300B

MG-70715  
MG-71215  
MG-72415



MG-70720  
MG-71220  
MG-72420

型號	重量 (克)	夾持力 (公斤)	壓把開啟角度	手柄開啟角度
MG-70320	290	300	210°	134°
MG-70300T	250	300	210°	134°
MG-70300B	310	300	34°~130°	45°~92°
MG-70710	700	700	205°	130°
MG-70715	800	700	205°	130°
MG-70720	1180	700	205°	130°
MG-70725	1250	700	180°	120°
MG-71210	1720	1200	195°	130°
MG-71215	1880	1200	195°	130°
MG-71220	1930	1200	195°	130°
MG-71225	2110	1200	180°	125°
MG-72410	2900	2400	195°	130°
MG-72415	3200	2400	195°	130°
MG-72420	3750	2400	195°	130°
MG-72425	4100	2400	195°	130°



MG-70725  
MG-71225  
MG-72425



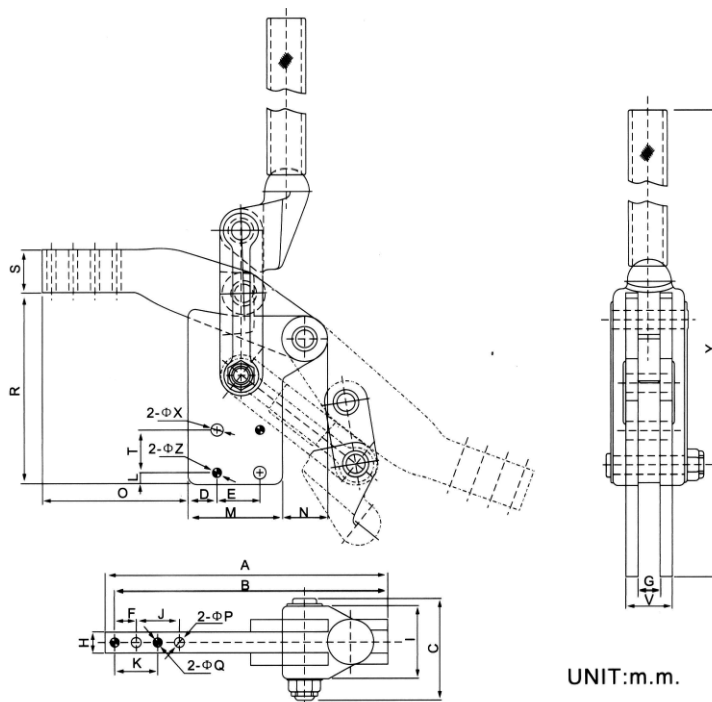
型號	A	B	C	D	E	F	G	ØH	I	J	K	L	M	N	O	P	Q	R	S	T	U	V	W	X	Y	ØZ
MG-70320	84	-	27	-	-	-	6.5	-	-	-	-	15	20	12	45	-	28	42	15	-	6	12	-	-	136	-
MG-70300T	29	14	10	12	27	6	6	16	20	32	-	27	107	-	28	15	-	-	-	-	-	-	-	-	-	-
MG-70300B	84	-	27	6	19	32	6.5	-	5	13	27.2	15	33	8	45	-	-	-	15	-	-	-	42	122	-	6.5
MG-70710	40	23	16	20	51	10	10	20	38	52	29	-	94	20	-	-	-	-	-	-	-	-	-	-	-	-
MG-70715	40	23	16	20	51	10	10	20	38	52	-	45	94	-	50	25	-	-	-	-	-	-	-	-	-	-
MG-70720	-	105	51	10	25	-	12.2	10	5	-	-	25	45	20	40	-	50	70	22	30	10	20	-	-	239	8.3
MG-70725	127	105	51	10	25	50	12.2	10	5	28.8	50	25	45	20	40	51	-	-	22	30	-	-	67	215	-	8.3
MG-71210	51	25	24	24	58	12	12	22	45	81	38	-	113	28	-	-	-	-	-	-	-	-	-	-	-	-
MG-71215	51	25	24	24	58	12	12	22	45	81	-	50	113	-	63	25	-	-	-	-	-	-	-	-	-	-
MG-71220	-	124	58	10	30	-	12.2	12	6	-	-	25	50	24	50	-	63	85	26	30	12	24	-	-	280	8.3
MG-71225	146	124	58	10	30	60	12.2	12	6	36	58	25	50	24	50	51	-	-	26	30	-	-	88	251	-	8.3
MG-72410	72	32	26	32	66	16	16	30	53	91	52	-	144	33	-	-	-	-	-	-	-	-	-	-	-	-
MG-72415	72	32	26	32	66	16	16	30	53	91	-	63	144	-	78.5	40	-	-	-	-	-	-	-	-	-	-
MG-72420	-	158	66	12	40	-	16.3	16	-	-	-	40	63	35	60	75	76	105	32	38	16	32	-	-	318	-
MG-72425	188	158	66	12	40	75	16.3	16	8	46	75	40	63	35	60	75	-	-	32	38	-	-	105	295	-	10.3



**MG-70200A, MG-70730A, MG-71230A, MG-72430A**  
**MG-70200B, MG-70730B, MG-71230B, MG-72430B**



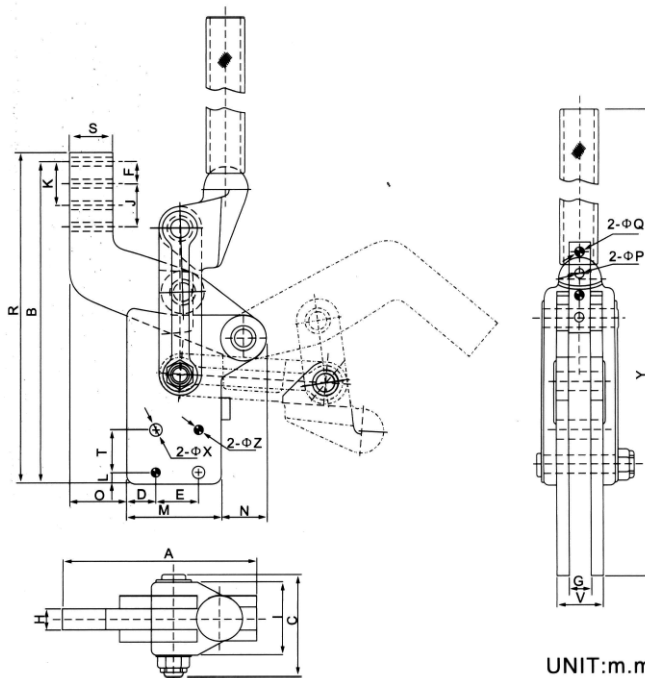
MG-70200A  
 MG-70730A  
 MG-71230A  
 MG-72430A



UNIT:m.m.

MG-70200B  
 MG-70730B  
 MG-71230B  
 MG-72430B

型號	重量 (克)	夾持力 (公斤)	壓把 開啟 角度	手柄 開啟 角度
MG-70200A	300	250	200°	128°
MG-70200B	300	250	130°	92°
MG-70730A	1280	700	200°	128°
MG-70730B	1280	700	130°	92°
MG-71230A	2120	1200	200°	128°
MG-71230B	2120	1200	130°	92°
MG-72430A	3780	2400	200°	128°
MG-72430B	3780	2400	130°	92°



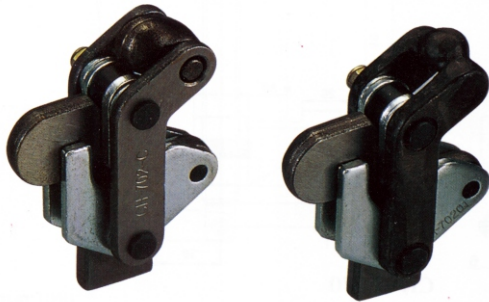
UNIT:m.m.

型號	A	B	C	D	E	F	G	ØH	I	J	K	L	M	N	O	ØP	ØQ	R	S	T	V	ØX	V	ØZ
MG-70200A	90.2	84	27	5.9	15	7.5	6	15	19	15	15	5	26.8	8.1	55.3	5.5	4	45	15	15	12	5.5	154	4
MG-70200B	53	95.1	27	5.9	15	7.5	6	15	19	15	15	5	26.8	8.1	18.1	5.5	4	101.3	15	15	12	5.5	154	4
MG-70730A	141	133	48	10.5	24	15	10	15	35	30	30	10	45	20	75.7	7	6	80	20	19	20	9	239	6
MG-70730B	81	158	48	10.5	24	15	10	15	35	30	30	10	45	20	15.7	7	6	166	20	19	20	9	239	6
MG-71230A	172.5	164.5	55	11.3	30	15	12	15	41.8	30	30	8	52.8	23	96.7	7	6	104	30	30	24	9	277.5	6
MG-71230B	109.5	196	55	11.3	30	15	12	15	41.8	30	30	8	52.8	23	33.7	7	6	203.5	30	30	24	9	277.5	6
MG-72430A	198.5	192	67.5	20	30	15	16	16	52	30	30	7.5	65.5	31.5	101.5	7	6	134.5	30	30	32	9	343	6
MG-72430B	137	223.5	67.5	20	30	15	16	16	52	30	30	7.5	65.5	31.5	40	7	6	230	30	30	32	9	343	6



**MG-702-C, MG-70201, MG-702-D, MG-70203**  
**MG-702-K, MG-701-C, MG-70101, MG-701-D**  
**MG-70103, MG-701-K**

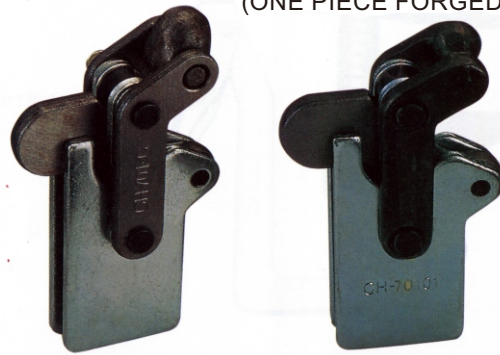
FIXED HANDLE HOLDER  
(ONE PIECE FORGED)



MG-702-C  
MG-702-D  
MG-702-K

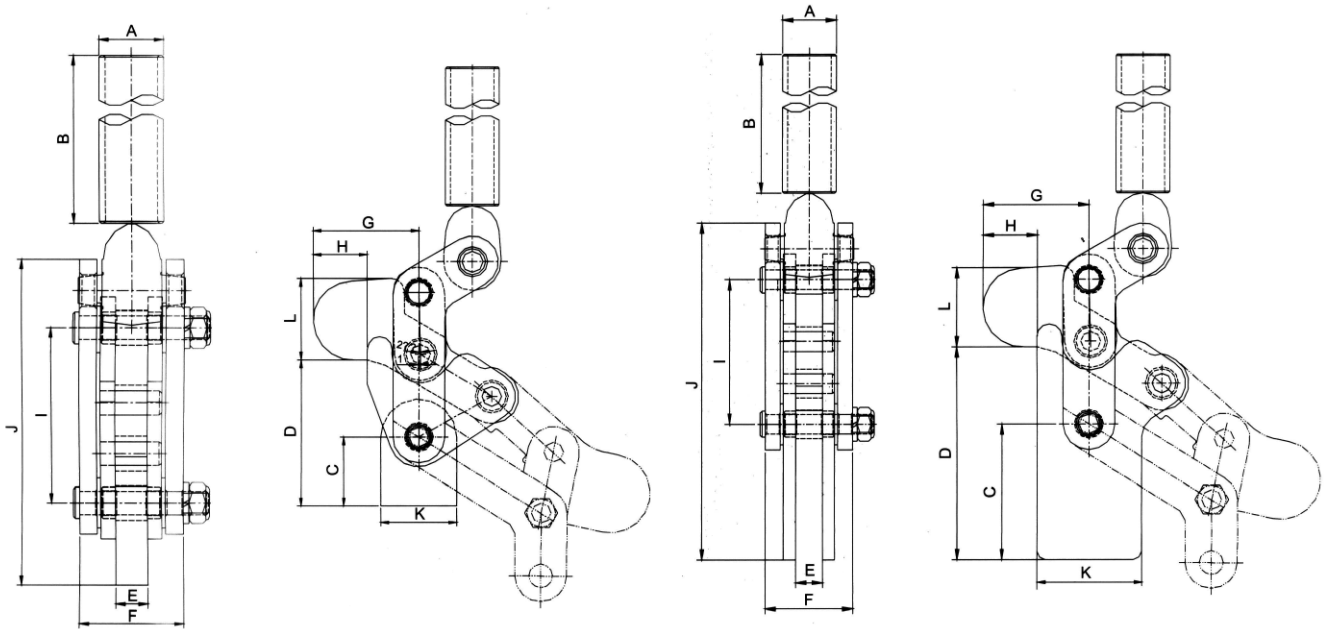
MG-70201  
MG-70203

FIXED HANDLE HOLDER  
(ONE PIECE FORGED)



MG-701-C  
MG-701-D  
MG-701-K

MG-70101  
MG-70103



UNIT:m.m.

型號	重量 (克)	夾持力 (公斤)	壓把 開啟 角度	手柄 開啟 角度	∩A	B	C	D	E	F	G	H	I	J	K	∅L
MG-702-C	680	200	194°	123°	17.3	152.4	23.8	48	8	31.8	40	17	50.8	93	26	28
MG-70201	680	200	194°	123°	17.3	152.4	23.8	48	8	31.8	40	17	50.8	93	26	28
MG-702-D	1560	500	191°	122°	21.7	152.4	33.7	69	13	42	51	26	70	132	36.4	39
MG-70203	1480	500	191°	122°	21.7	152.4	33.7	69	13	42	51	26	70	132	36.4	39
MG-702-K	2550	1000	197°	128°	27.2	152.4	37.2	84	16	46	59	26.7	90	161	50	50.5
MG-701-C	740	200	194°	123°	17.3	152.4	50	75	8	31.8	40	17	50.8	121	44.5	28
MG-70101	700	200	194°	123°	17.3	152.4	50	75	8	31.8	40	17	50.8	121	44.5	28
MG-701-D	1680	500	191°	122°	21.7	152.4	66.8	102	13	42	51	26	70	165	50	39
MG-70103	1590	500	191°	122°	21.7	152.4	66.8	102	13	42	51	26	70	165	50	39
MG-701-K	2650	1000	197°	128°	27.2	152.4	80	123	16	46	59	26.7	90	202	63	50.5