



MG-10101-A

HOLDING CAPACITY(夾持力) : 50kg
 SPINDLE SUPPLIED
 (壓頭螺絲型號) : FC-10138
 BAR OPENS(壓把開啟角度) : 82°



MG-10101-A

MG-12050-A AND MG-12050-UA

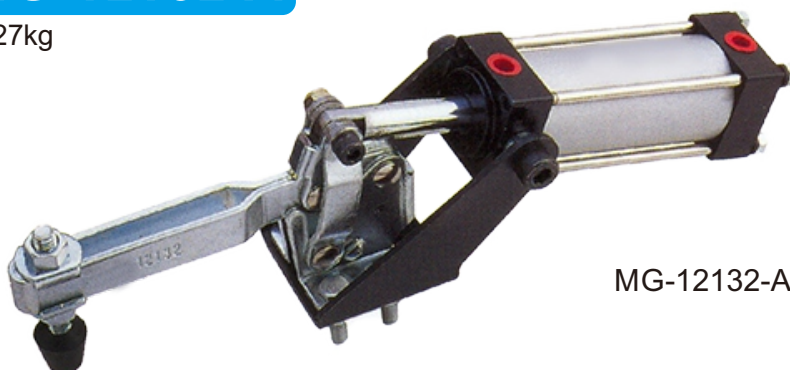
HOLDING CAPACITY(夾持力) : 91kg
 SPINDLE SUPPLIED
 (壓頭螺絲型號) : FC-14134
 BAR OPENS(壓把開啟角度) : 92°



MG-12050-A

MG-12130-A AND MG-12132-A

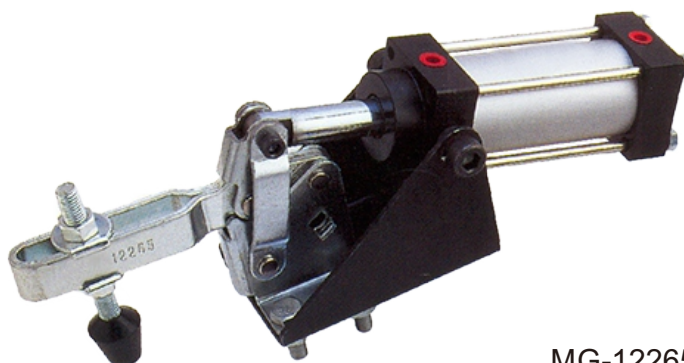
HOLDING CAPACITY(夾持力) : 227kg
 SPINDLE SUPPLIED
 (壓頭螺絲型號) : FC-56212
 BAR OPENS(壓把開啟角度) : 92°



MG-12132-A

MG-12265-A AND MG-12275-A

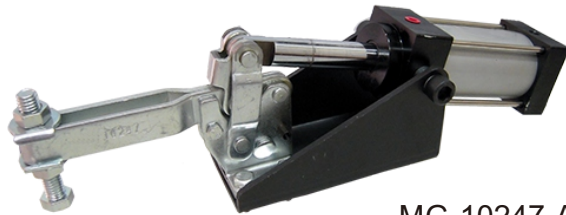
HOLDING CAPACITY(夾持力) : 340kg
 SPINDLE SUPPLIED
 (壓頭螺絲型號) : FC-38312
 BAR OPENS(壓把開啟角度) : 86°



MG-12265-A

MG-10247-A AND MG-10249-A

HOLDING CAPACITY(夾持力) : 450kg
 SPINDLE SUPPLIED
 (壓頭螺絲型號) : SA-12300
 BAR OPENS(壓把開啟角度) : 95°



MG-10247-A

MG-20820-A

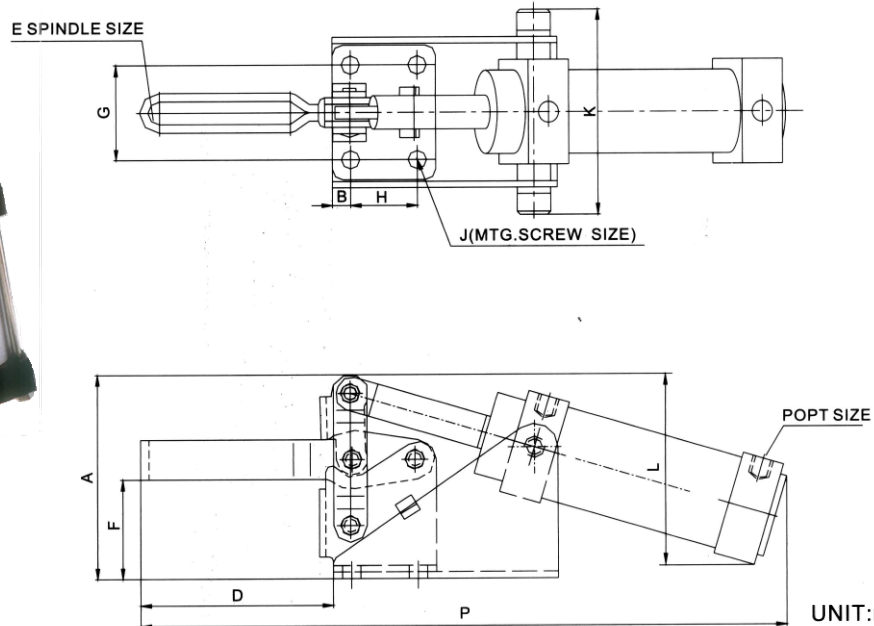
HOLDING CAPACITY(夾持力) : 100kg
 SPINDLE SUPPLIED
 (壓頭螺絲型號) : FC-56212
 BAR OPENS(壓把開啟角度) : 80°



MG-20830-A

AND MG-20830-A

HOLDING CAPACITY(夾持力) : 340kg
 SPINDLE SUPPLIED
 (壓頭螺絲型號) : FC-38312
 BAR OPENS(壓把開啟角度) : 79°



UNIT:m.m.

型號	壓把移動角度	端口大小	重量(克)	P	A	B	D	E	F	G	H	J	K	L
MG-10101-A	82°	G1/8"	280	170	47.7	4.8	25.7	FC-10138	21	23.8	15.9	4.5	52	55
MG-12050-(U)A	92°	G1/8"	620	185	57	6.3	35	FC-14134	25.7	27	12.7	5.2	69	51
MG-12130-A	92°	G1/8"	900	246	75.4	11	68	FC-56212	34.8	31.8	19	7.1	74	73
MG-12132-A	92°	G1/8"	900	270	75.4	11	92.6	FC-56212	34.8	31.8	19	7.1	74	73
MG-12265-A	86°	G1/8"	1640	302	97	8.7	92	FC-38312	47.2	45.2	31.8	8.7	98	92
MG-12275-A	86°	G1/8"	1800	308	97	8.7	91	FC-38312	47.2	45.2	31.8	8.7	98	92
MG-10247-A	95°	G1/8"	3620	407	112	9.5	125.4	SA-12300	56.1	45.2	31.8	8.7	112	104
MG-10249-A	95°	G1/8"	3640	407	112	9.5	125.4	SA-12300	56.1	45.2	31.8	8.7	112	104
MG-20820-A	80°	G1/8"	1000	165	109.5	15	62	FC-56212	70	25	16	6.7	67	195
MG-20830-A	79°	G1/8"	2060	216.6	149.5	9.25	82.9	FC-38312	98.3	44.4	31.8	8.3	96	237



MG-36301-A

HOLDING CAPACITY(夾持力) : 45kg
 SPINDLE SUPPLIED
 (壓頭螺絲型號) : SA-042007
 PLUNGER STROKE(行程) : 7.5mm



MG-36301-A

MG-36003-A

HOLDING CAPACITY(夾持力) : 272kg
 SPINDLE SUPPLIED
 (壓頭螺絲型號) : SA-085012
 PLUNGER STROKE(行程) : 19.7mm



MG-36003-A

MG-36330-A

HOLDING CAPACITY(夾持力) : 1136kg
 SPINDLE SUPPLIED
 (壓頭螺絲型號) : SA-105015
 PLUNGER STROKE(行程) : 28mm



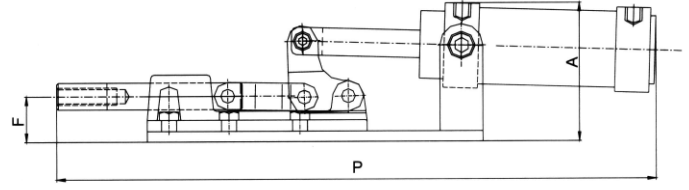
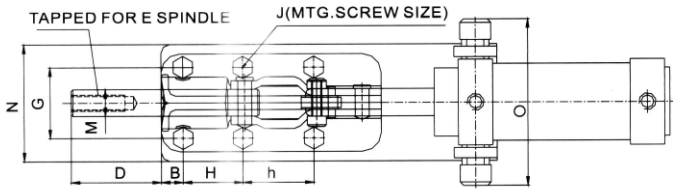
MG-36330-A

MG-305-EA

HOLDING CAPACITY(夾持力) : 386kg
 SPINDLE SUPPLIED
 (壓頭螺絲型號) : SA-105015
 PLUNGER STROKE(行程) : 23.6mm



MG-305-EA

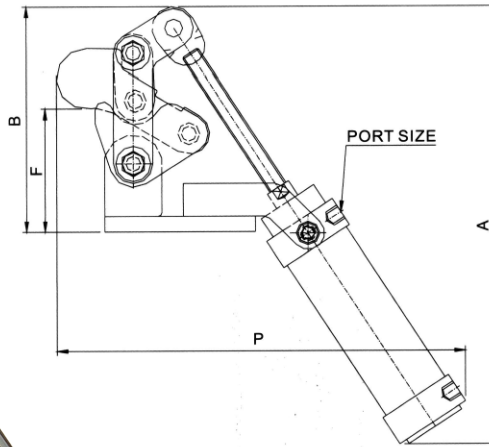


尺寸:

型號	端口大小	行程	重量 (克)	P	A	B	D	E	F	G	H	h	J	M	N	O
MG-36301-A	G1/8"	7.5	280	189	40	7.4	35.2	SA-042007	14.7	15.9	15.9	-	4.4	6.4	34	51
MG-36003-A	G1/8"	19.7	960	259.3	69.5	10.8	54.5	SA-085012	27.7	33.3	36.5	-	5.6	11.1	56	70
MG-36330-A	G1/8"	28	2570	347	84	12.7	51.5	SA-105015	26.6	41.3	34.9	41.3	8.7	15.9	68	97
MG-305-EA	G1/8"	23.6	1540	310.8	75.8	8.9	75	SA-105015	37.8	41.3	41.3	-	8.3	15.9	57.2	74

MG-702-CA AND MG-702-DA AND MG-702-KA

MG-702-CA
HOLDING CAPACITY
(夾持力): 200kg
BAR OPENS
(壓把開啟角度): 65°

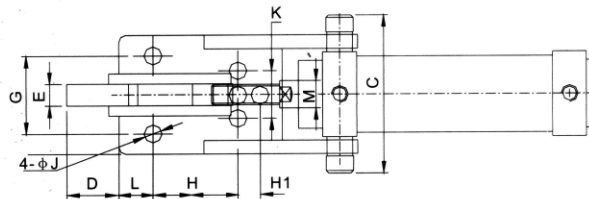


MG-702-DA
HOLDING CAPACITY
(夾持力): 500kg
BAR OPENS
(壓把開啟角度): 72°

MG-702-KA
HOLDING CAPACITY
(夾持力): 1000kg
BAR OPENS
(壓把開啟角度): 80°



MG-702-DA



型號	端口大小	重量 (克)	壓把開啟角度	P	A	B	C	D	E	F	ØJ	M	G	H	H1	K	L
MG-702-CA	G1/8"	1140	65°	236	158	103	80	27	8	56.4	8.5	12	38	35	20	-	15
MG-702-DA	G1/8"	3015	72°	263	277	142	93	34	13	81	11	16	46	50	-	28	20
MG-702-KA	G3/8"	6250	80°	416	360	175	126	33	16	90.4	12.4	20	60	65	45	50	20

規格:

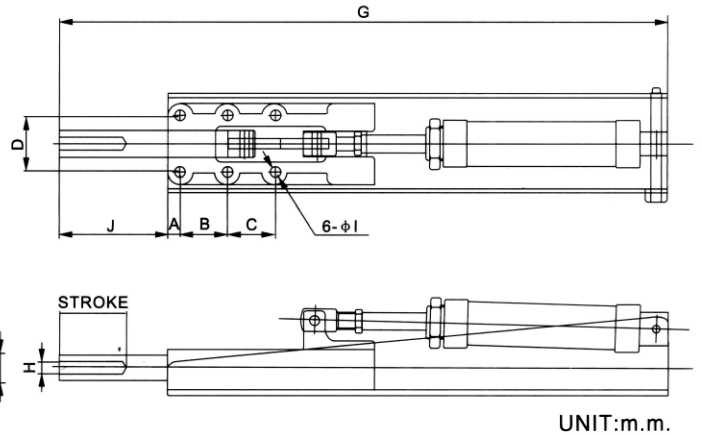
型號	氣缸孔徑 (mm)	氣缸面積 (cm ²)	最大氣缸空氣壓力 (kg/cm ²) (PSI)	最大夾持力 (kgs)	型號	氣缸孔徑 (mm)	氣缸面積 (cm ²)	最大氣缸空氣壓力 (kg/cm ²) (PSI)	最大夾持力 (kgs)
MG-10101-A	20	3.14	10 140	50	MG-10249-A	50	19.625	10 140	450
MG-12050-VA	32	7.07	10 140	91	MG-36301-A	20	3.14	10 140	45
MG-12130-A	32	7.07	10 140	227	MG-36003-A	32	7.07	10 140	272
MG-12132-A	32	7.07	10 140	227	MG-36330-A	40	12.56	10 140	1136
MG-12265-A	40	12.56	10 140	340	MG-305-EA	32	12.56	10 140	386
MG-12275-A	40	12.56	10 140	340	MG-702-CA	32	7.07	10 140	200
MG-10247-A	50	19.625	10 140	450	MG-702-DA	40	12.56	10 140	500
MG-20820-A	32	7.07	10 140	100	MG-702-KA	63	31	10 140	1000



**MG-30600HL-A, MG-31200HL-A
MG-32500HL-A**

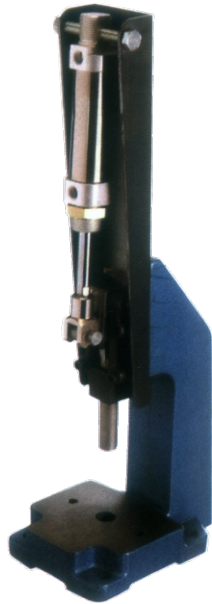


MG-30600HL-A
MG-31200HL-A
MG-32500HL-A

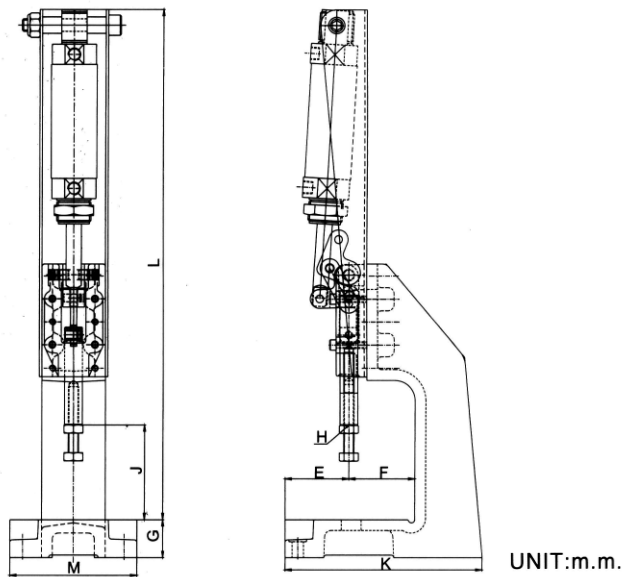
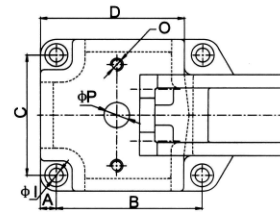


型號	重量 (克)	夾持力 (公斤)	壓頭 螺絲 型號	行程	A	B	C	D	E	F	G	H	ØI	J
MG-30600HL-A	1540	600	SA-086512	25	25	36.5	-	33.6	14	59	325	M8 P=1.25	5.5	38
MG-31200HL-A	3900	1200	SA-107515	32	8	35	41	41	21	76	435	M10 P=1.5	8.5	55
MG-32500HL-A	7730	2500	SA-127517	50	12	45	45	54	26	96	577	M12 P=1.75	10.3	102

**MG-30600PR-A, MG-31200PR-A
MG-32500PR-A**



MG-30600PR-A
MG-31200PR-A
MG-32500PR-A



型號	重量 (克)	夾持力 (公斤)	壓頭 螺絲 型號	行程	A	B	C	D	E	F	G	H	ØI	J	K	L	M	ØP	O
MG-30600PR-A	4570	600	SA-086512	25	10	95	80	94	48	52	30	M8 P=1.25	9	75	150	432	100	15.6	M8*1.25
MG-31200PR-A	10890	1200	SA-107515	32	12.5	115	95	113	57	63	40	M10 P=1.5	11	100	203	534	120	20	M10*1.5
MG-32500PR-A	22160	2500	SA-127517	50	12.5	145	125	139	71	79	50	M12 P=1.75	11	120	238	748	150	30	M10*1.5