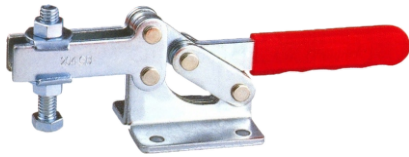
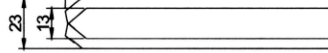
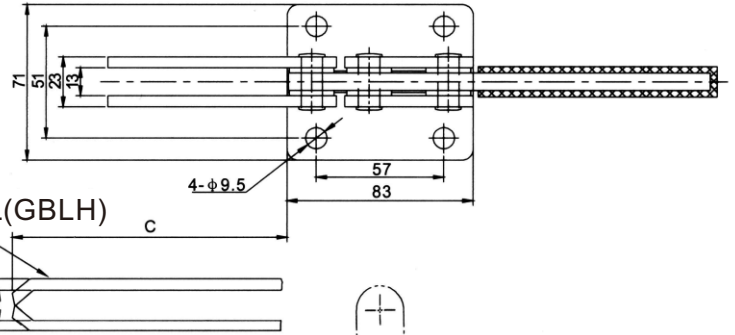


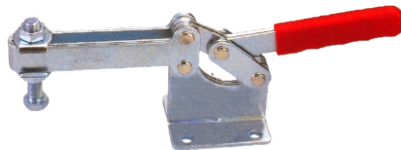
MG-204-GB MG-204-GBL MG-204-GBLH

HOLDING CAPACITY(夾持力) : 630kg
 SPINDLE SUPPLIED
 (壓頭螺絲型號) : SA-12300
 BAR OPENS(壓把開啟角度) : 90°
 HANDLE OPENS(手柄開啟角度) : 94°

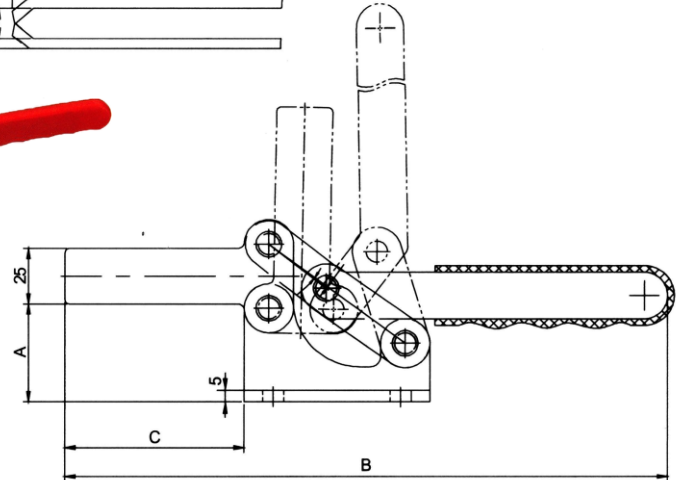
MG-204-GBL(GBLH)



MG-204-GB



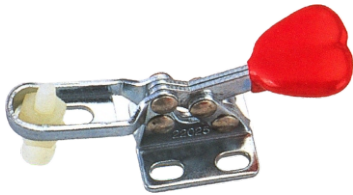
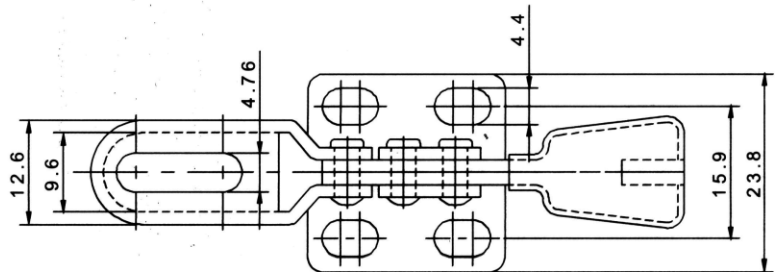
MG-204-GBLH



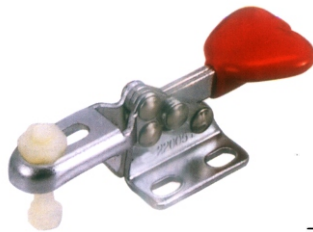
型號	描述	重量 (克)	A	B	C
MG-204-GB	短壓把, 矮底座	1180	45	269	80
MG-204-GBL	長壓把, 矮底座	1260	45	316	128
MG-204-GBLH	長壓把, 高底座	1465	71	316	128

MG-22005 系列

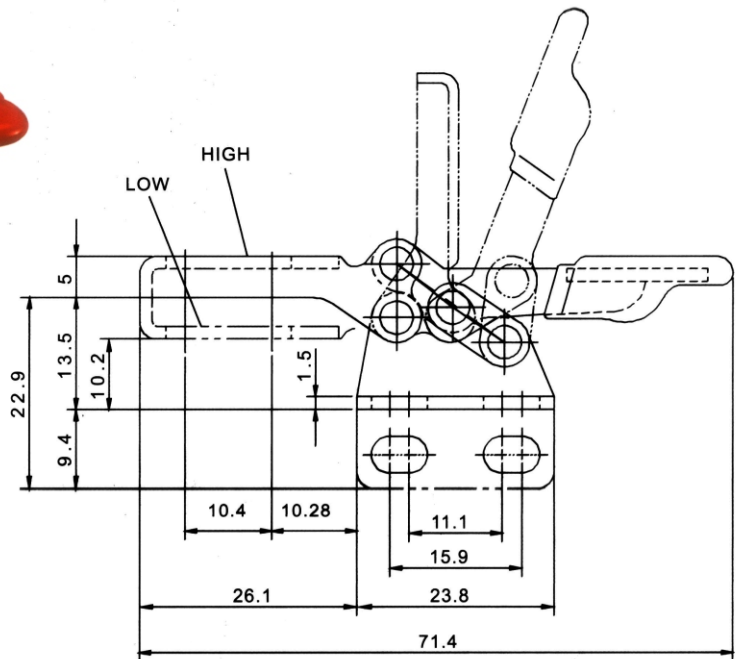
WEIGHT(自重) : 25g
 HOLDING CAPACITY(夾持力) : 22.7kg
 SPINDLE SUPPLIED
 (壓頭螺絲型號) : SA-08034(尼龍)
 BAR OPENS(壓把開啟角度) : 90°
 HANDLE OPENS(手柄開啟角度) : 60°



MG-22025



MG-22005



型號	描述
MG-22005	壓把-高, 法蘭座
MG-22010	壓把-高, 直座
MG-22015	壓把-高, 右手法蘭座
MG-22020	壓把-高, 左手法蘭座
MG-22025	壓把-低, 法蘭座
MG-22030	壓把-低, 直座
MG-22035	壓把-低, 右手法蘭座
MG-22040	壓把-低, 左手法蘭座

UNIT:m.m.

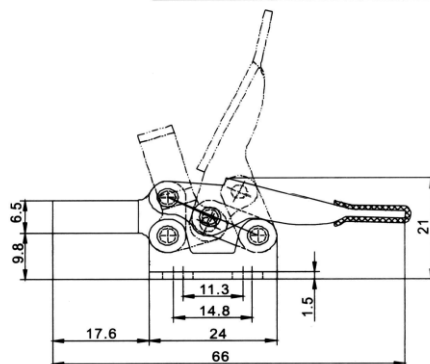
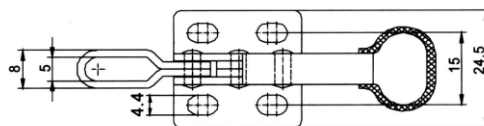


MG-20400

WEIGHT(自重) : 25.5g
 HOLDING CAPACITY(夾持力) : 20kg
 SPINDLE SUPPLIED(壓頭螺絲型號) : SA-042507
 BAR OPENS(壓把開啟角度) : 55°
 HANDLE OPENS(手柄開啟角度) : 60°



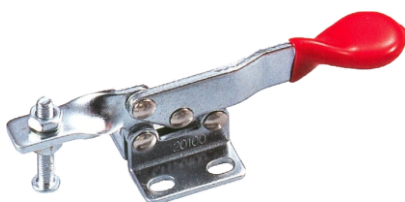
MG-20400



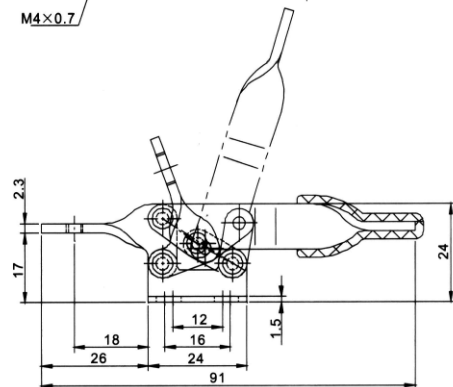
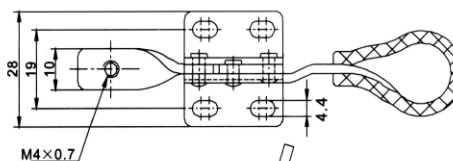
UNIT:m.m.

MG-20100

WEIGHT(自重) : 35g
 HOLDING CAPACITY(夾持力) : 20kg
 SPINDLE SUPPLIED(壓頭螺絲型號) : SA-042507
 BAR OPENS(壓把開啟角度) : 75°
 HANDLE OPENS(手柄開啟角度) : 75°



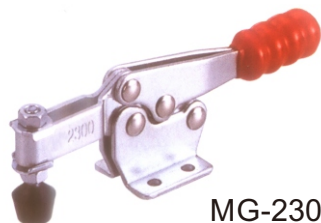
MG-20100



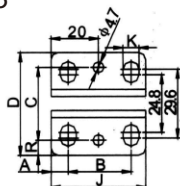
UNIT:m.m.

MG-2300 AND MG-2301-B
MG-2500 AND MG-2501-B
MG-2600 AND MG-2601-B

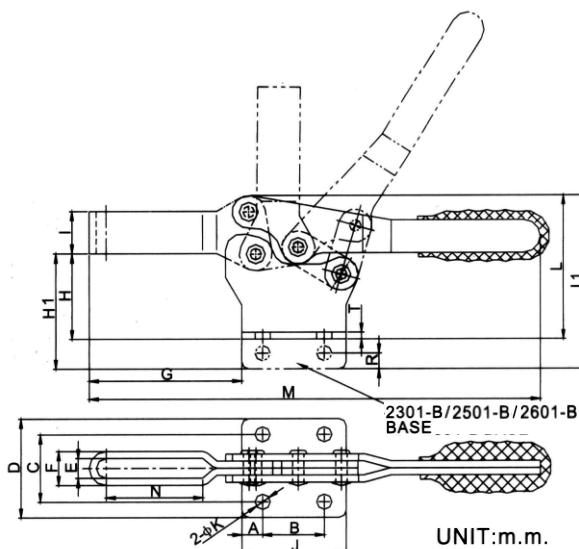
BAR OPENS(壓把開啟角度) : 90°
 HANDLE OPENS(手柄開啟角度) : 58°



MG-2300



MG-2500 AND MG-2501-B BASE

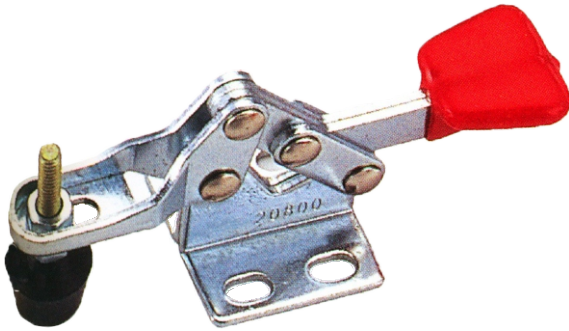
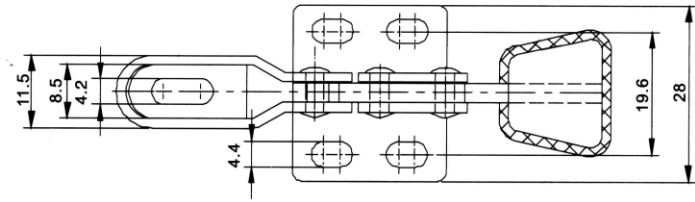


UNIT:m.m.

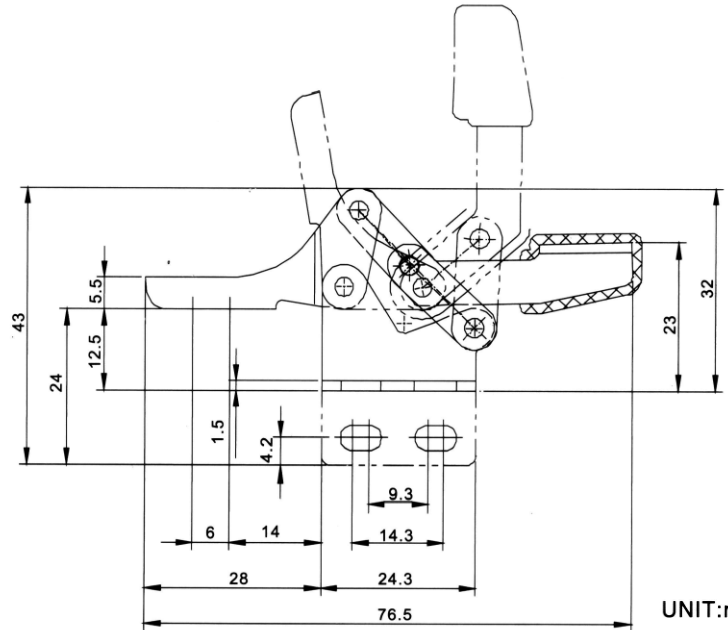
型號	重量(克)	夾持力(公斤)	壓頭螺絲型號	A	B	C	D	E	F	G	H	H1	I	J	ØK	L	L1	M	N	R	T
MG-2300	94	68	FC-10138	7.3	13.4	16.8	25.7	5	9	39	20.7	-	11	28	4.5	37.35	-	115.4	23.8	-	2
MG-2301-B	94	68	FC-10138	7.3	13.4	-	-	5	9	39	-	28.5	11	28	4.5	-	45.15	115.4	23.8	4.45	2
MG-2500	318	227	FC-56300	7.2	26.2	31.3	44	9.4	15.4	72	34.6	-	14.2	39.6	6.8	62.6	-	186	47.2	-	3
MG-2501-B	318	227	FC-56300	7.2	26.2	-	-	9.4	15.4	72	-	48.8	14.2	39.6	6.8	-	76.8	186	47.2	7.2	3
MG-2600	352	340	FC-56300	8.8	26	28.6	42	9.4	15.4	64.5	36.8	-	18	44	6.4	61.5	-	190.6	40.8	-	3
MG-2601-B	352	340	FC-56300	8.8	26	-	-	9.4	15.4	64.5	-	50	18	44	6.4	-	74.7	190.6	40.8	6.7	3

MG-20800 AND MG-21800

WEIGHT(自重) : 40g
 HOLDING CAPACITY(夾持力) : 30kg
 SPINDLE SUPPLIED
 (壓頭螺絲型號) : FC-042507
 BAR OPENS(壓把開啟角度) : 90°
 HANDLE OPENS(手柄開啟角度) : 103°



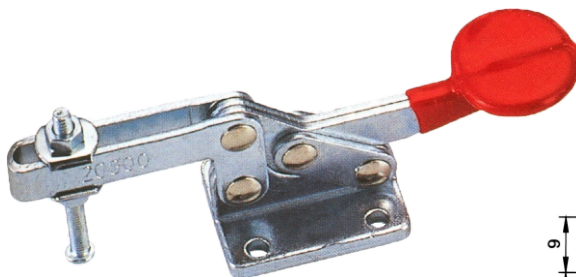
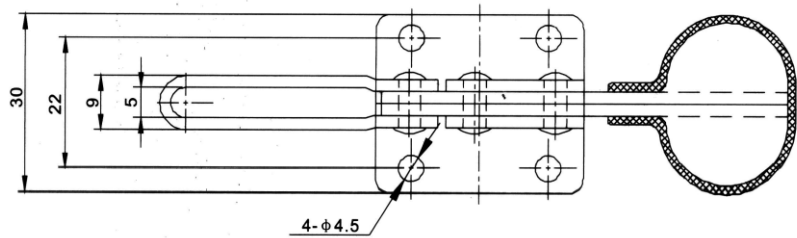
MG-20800



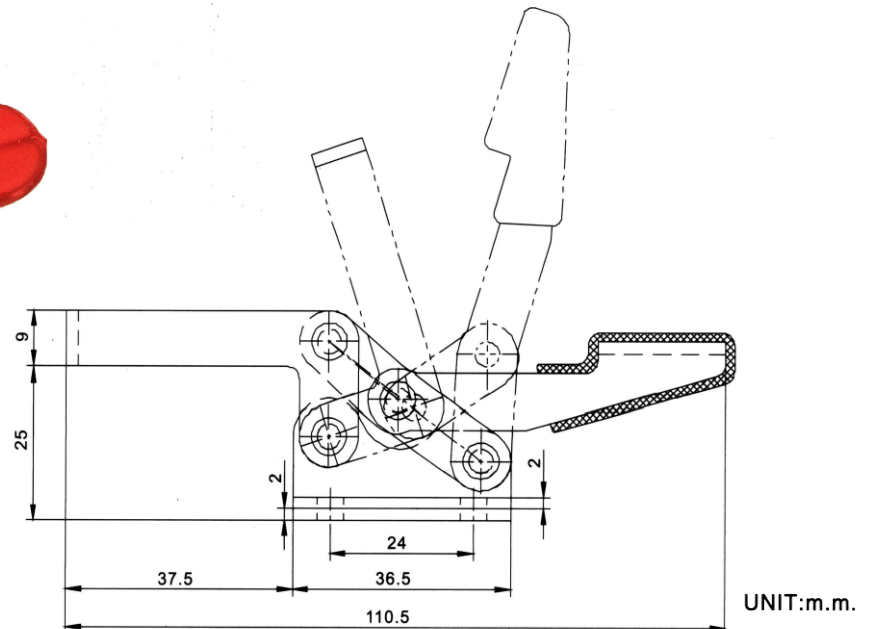
型號	描述
MG-20800	法蘭座
MG-21800	直座
MG-20800-SS	不銹鋼

MG-20300

WEIGHT(自重) : 100g
 HOLDING CAPACITY(夾持力) : 30kg
 SPINDLE SUPPLIED
 (壓頭螺絲型號) : SA-044007
 BAR OPENS(壓把開啟角度) : 65°
 HANDLE OPENS(手柄開啟角度) : 55°



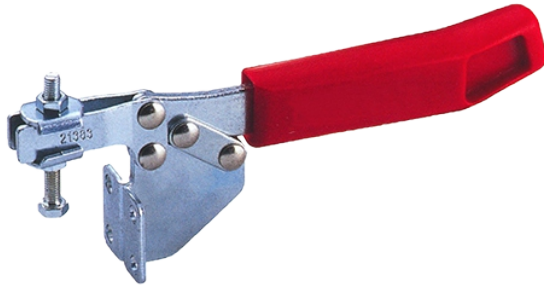
MG-20300



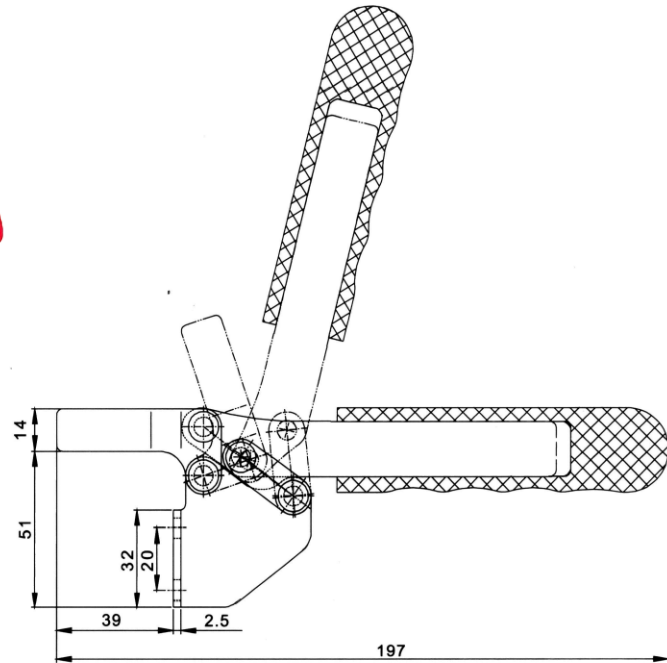
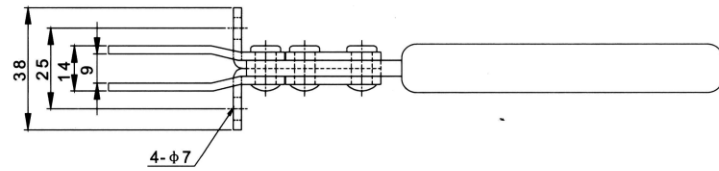


MG-21383

WEIGHT(自重) : 250g
 HOLDING CAPACITY
 (夾持力) : 250kg
 SPINDLE SUPPLIED
 (壓頭螺絲型號) : SA-065010
 BAR OPENS
 (壓把開啟角度) : 72°
 HANDLE OPENS
 (手柄開啟角度) : 72°



MG-21383



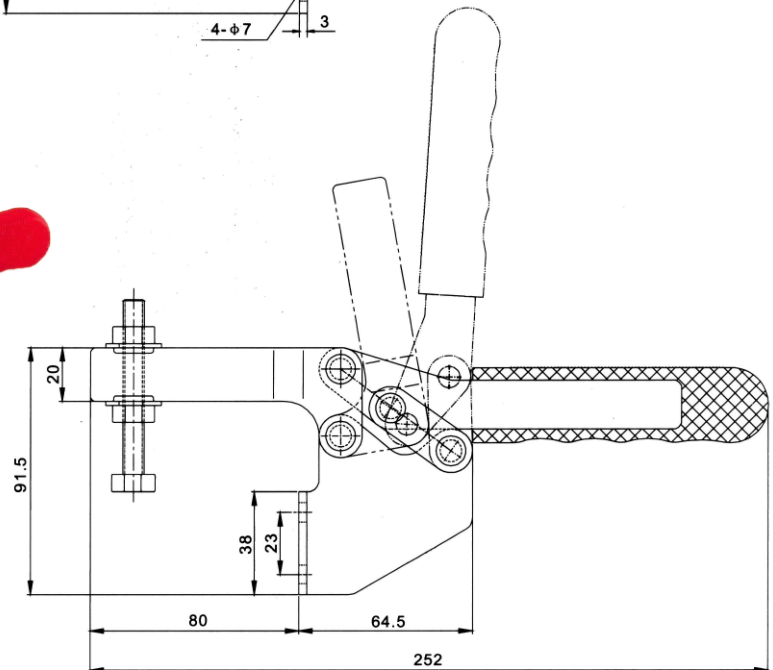
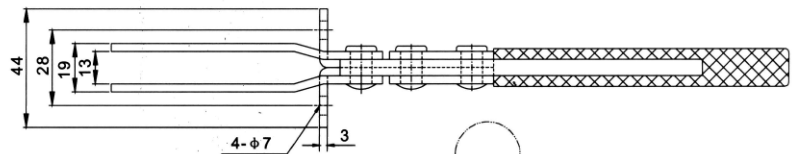
UNIT:m.m.

MG-25383

WEIGHT(自重) : 530g
 HOLDING CAPACITY(夾持力) : 280kg
 SPINDLE SUPPLIED
 (壓頭螺絲型號) : SA-086512
 BAR OPENS(壓把開啟角度) : 80°
 HANDLE OPENS(手柄開啟角度) : 80°



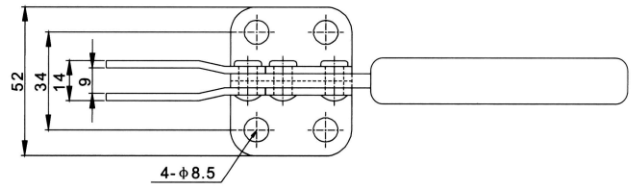
MG-25383



UNIT:m.m.

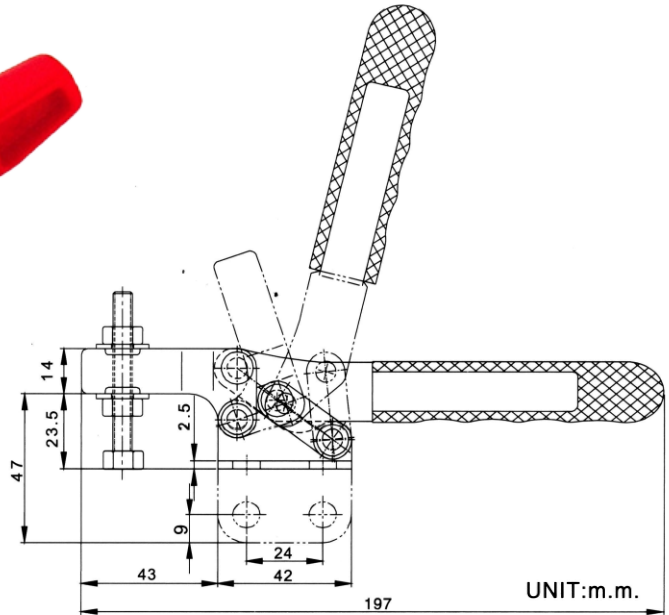
MG-21382 AND MG-22382

WEIGHT(自重) : 228g
 HOLDING CAPACITY(夾持力) : 250kg
 SPINDLE SUPPLIED
 (壓頭螺絲型號) : SA-065010
 BAR OPENS(壓把開啟角度) : 75°
 HANDLE OPENS(手柄開啟角度) : 70°



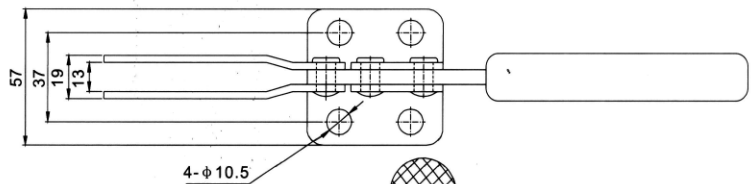
MG-21382

型號	描述
MG-21382	法蘭座
MG-22382	直座
MG-21382-SS	不銹鋼



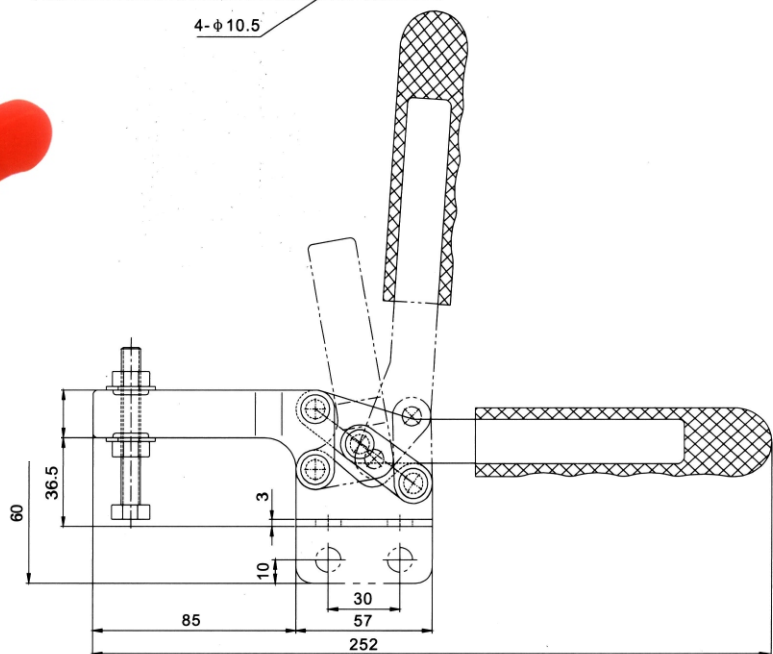
MG-25382 AND MG-26382

WEIGHT(自重) : 480g
 HOLDING CAPACITY(夾持力) : 280kg
 SPINDLE SUPPLIED
 (壓頭螺絲型號) : SA-086512
 BAR OPENS(壓把開啟角度) : 80°
 HANDLE OPENS(手柄開啟角度) : 86°



MG-25382

型號	描述
MG-25382	法蘭座
MG-26382	直座

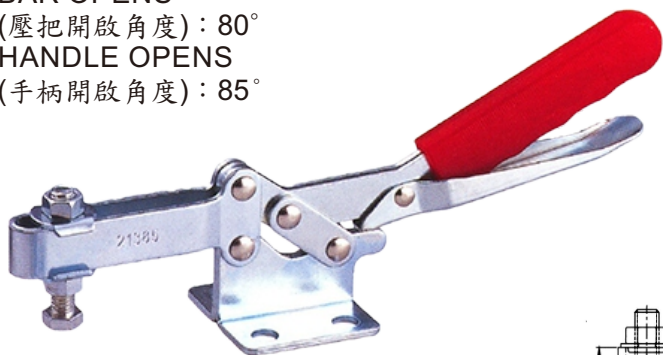


UNIT:m.m.

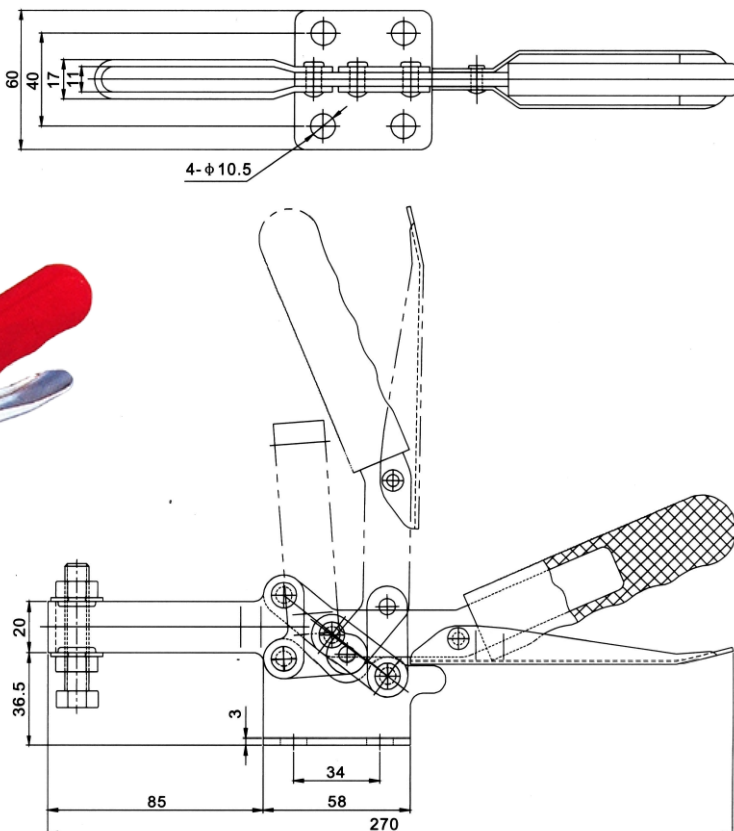


MG-21385

WEIGHT(自重) : 560g
 HOLDING CAPACITY
 (夾持力) : 300kg
 SPINDLE SUPPLIED
 (壓頭螺絲型號) : SA-38200
 BAR OPENS
 (壓把開啟角度) : 80°
 HANDLE OPENS
 (手柄開啟角度) : 85°



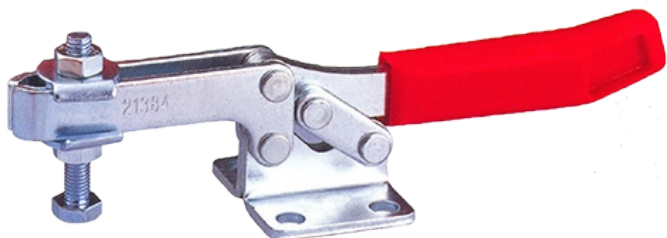
MG-21385



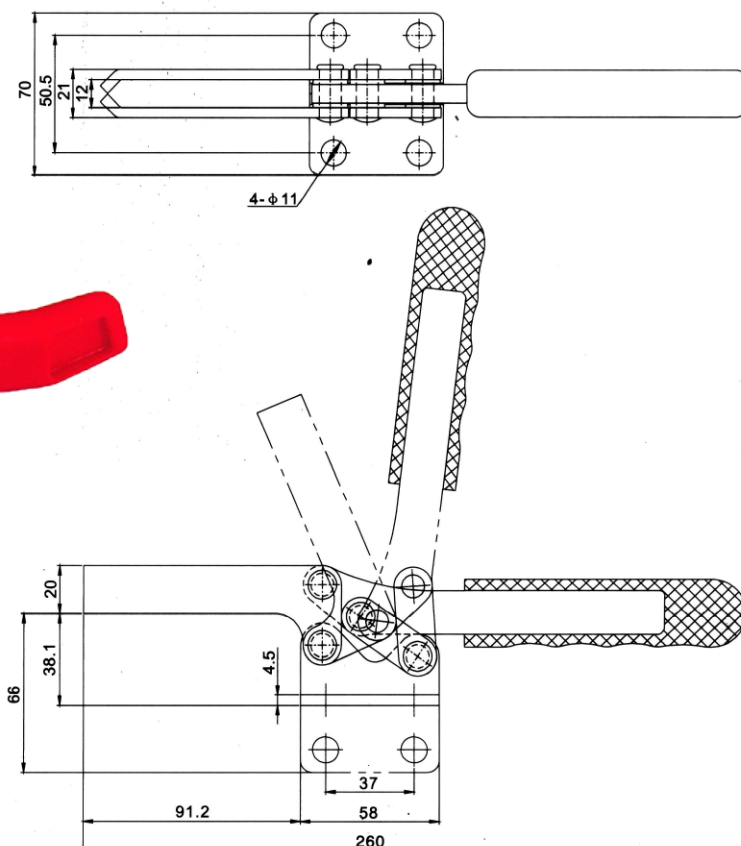
UNIT:m.m.

MG-21384 AND MG-22384

WEIGHT(自重) : 750g
 HOLDING CAPACITY
 (夾持力) : 500kg
 SPINDLE SUPPLIED
 (壓頭螺絲型號) : SA-106515
 BAR OPENS
 (壓把開啟角度) : 65°
 HANDLE OPENS
 (手柄開啟角度) : 85°



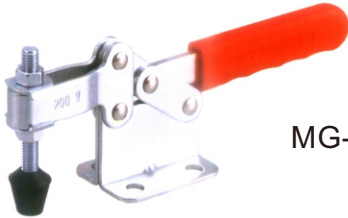
MG-21384



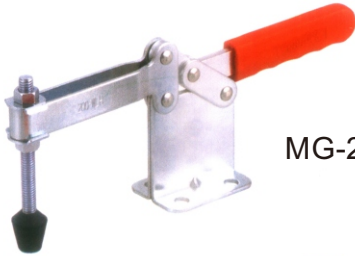
UNIT:m.m.

型號	描述
MG-21384	法蘭座
MG-22384	直座

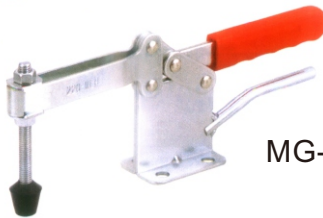
MG-200-W 系列



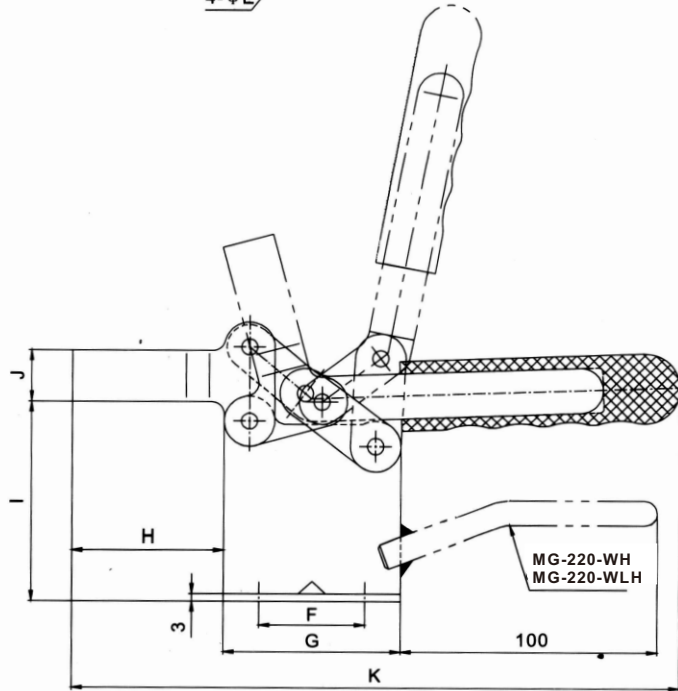
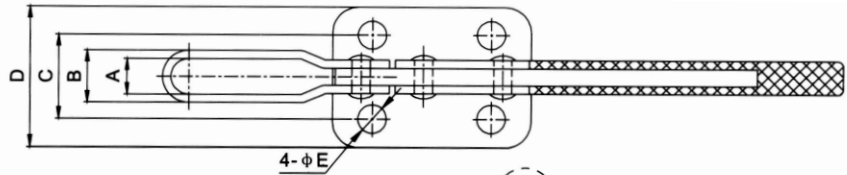
MG-200-W



MG-200-WLH



MG-220-WLH



UNIT:m.m.

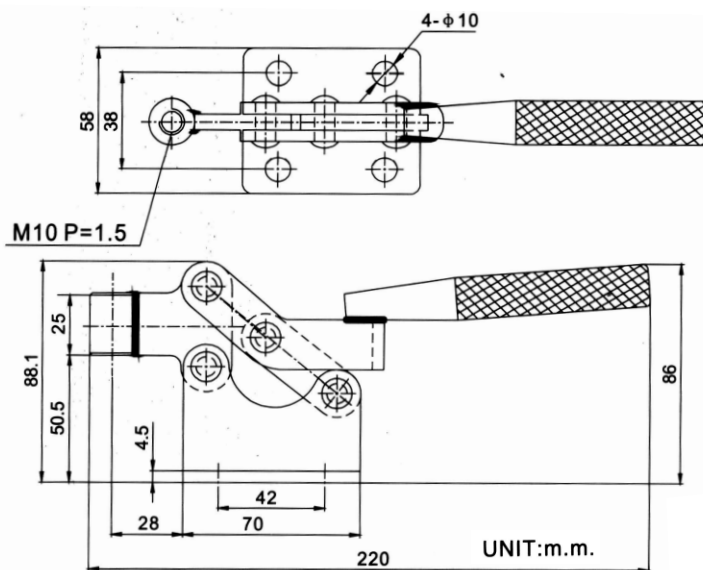
型號	重量 (克)	夾持力 (公斤)	壓頭 螺絲 型號	壓把 開啟 角度	手柄 開啟 角度	A	B	C	D	ØE	F	G	H	I	J	K
MG-200-W	600	400	FC-38312	75°	77°	12.6	18.6	30	50	10	42	70	60	54	20.5	240
MG-200-WL	640	400	FC-38312	75°	77°	12.6	18.6	30	50	10	42	70	110	54	20.5	290
MG-200-WH	700	400	FC-38412	75°	77°	12.6	18.6	30	50	10	42	70	60	79	20.5	240
MG-200-WLH	745	400	FC-38412	75°	77°	12.6	18.6	30	50	10	42	70	110	79	20.5	290
MG-220-WH	790	400	FC-38412	75°	77°	12.6	18.6	30	50	10	42	70	60	79	20.5	240
MG-220-WLH	830	400	FC-38412	75°	77°	12.6	18.6	30	50	10	42	70	110	79	20.5	290

MG-20448

WEIGHT(自重) : 760g
 HOLDING CAPACITY
 (夾持力) : 350kg
 SPINDLE SUPPLIED
 (壓頭螺絲型號) : SA-105015
 BAR OPENS
 (壓把開啟角度) : 90°
 HANDLE OPENS
 (手柄開啟角度) : 83°



MG-20448



UNIT:m.m.