



MG-30509M AND MG-30609M

MG-30509M

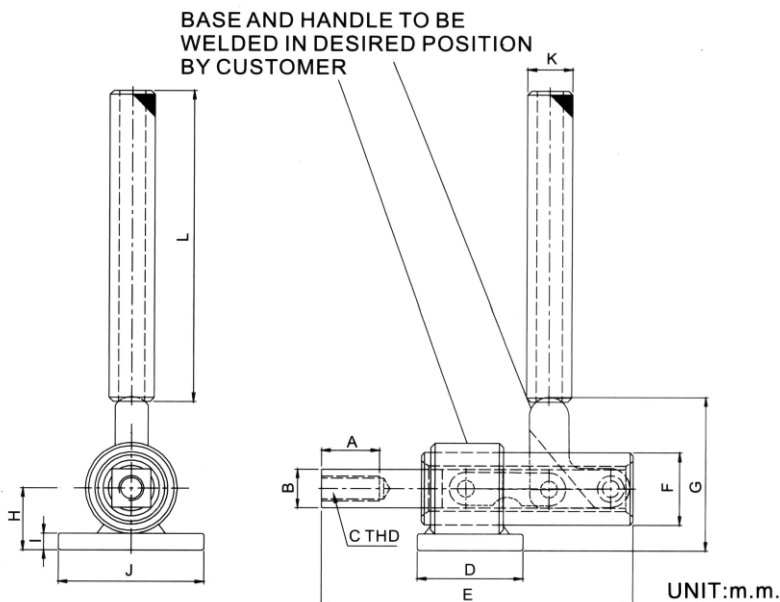
WEIGHT(自重) : 1414g
 HOLDING CAPACITY(夾持力) : 1136kg
 SPINDLE SUPPLIED
 (壓頭螺絲型號) : SA-125017
 HANDLE OPENS(手柄開啟角度) : 90°
 PLUNGER STROKE(行程) : 46mm

MG-30609M

WEIGHT(自重) : 2968g
 HOLDING CAPACITY(夾持力) : 2273kg
 SPINDLE SUPPLIED
 (壓頭螺絲型號) : SA-165020
 HANDLE OPENS(手柄開啟角度) : 90°
 PLUNGER STROKE(行程) : 59.5mm



MG-30509M



型號	重量 (克)	夾持力 (公斤)	壓頭 螺絲 型號	行程	A	ØB	C	D	E	F	G	H	I	J	ØK	L
MG-30509M	1414	1136	SA-125017	46	30	18.7	M12 P=1.75	50	150	34.9	74	30	8	70	21.7	152.4
MG-30609M	2968	2273	SA-165020	59.5	38.1	25	M16 P=2	70	197.5	44.4	87	40	11.2	90	27.2	152.4

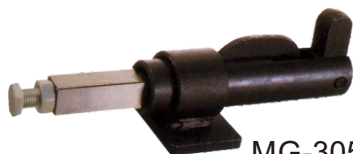
MG-30519M AND MG-30619M

MG-30519M

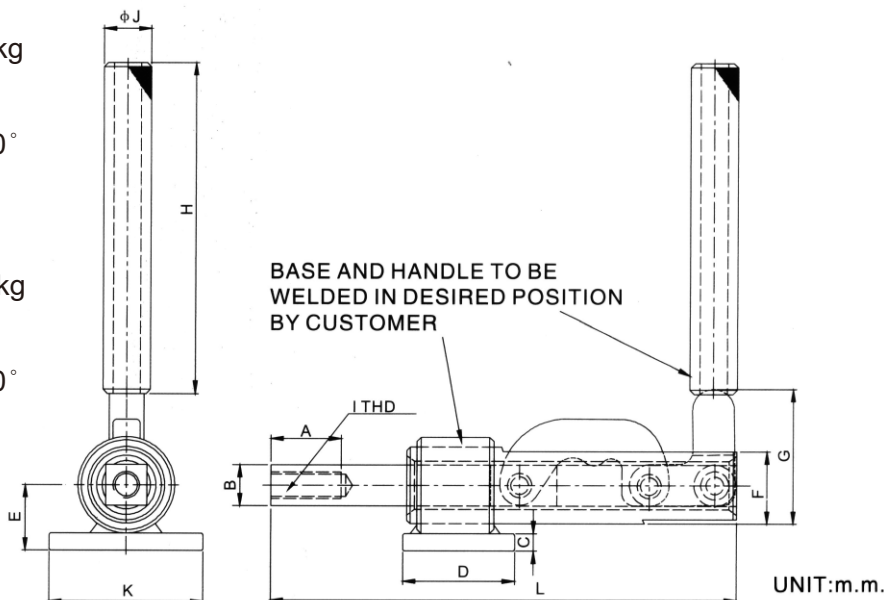
WEIGHT(自重) : 1700g
 HOLDING CAPACITY(夾持力) : 1136kg
 SPINDLE SUPPLIED
 (壓頭螺絲型號) : SA-125017
 HANDLE OPENS(手柄開啟角度) : 170°
 PLUNGER STROKE(行程) : 59.5mm

MG-30619M

WEIGHT(自重) : 3600g
 HOLDING CAPACITY(夾持力) : 2273kg
 SPINDLE SUPPLIED
 (壓頭螺絲型號) : SA-165020
 HANDLE OPENS(手柄開啟角度) : 170°
 PLUNGER STROKE(行程) : 77.8mm



MG-30519M



型號	重量 (克)	夾持力 (公斤)	壓頭 螺絲 型號	行程	A	ØB	C	D	E	F	G	H	I	ØJ	K	L
MG-30519M	1700	1136	SA-125017	59.5	30	18.7	8	50	30	34.9	74	152.4	M12 P=1.75	21.7	70	212
MG-30619M	3600	2273	SA-165020	77.8	38.1	25	11.2	70	40	44.4	87	152.4	M16 P=2.0	27.2	90	272

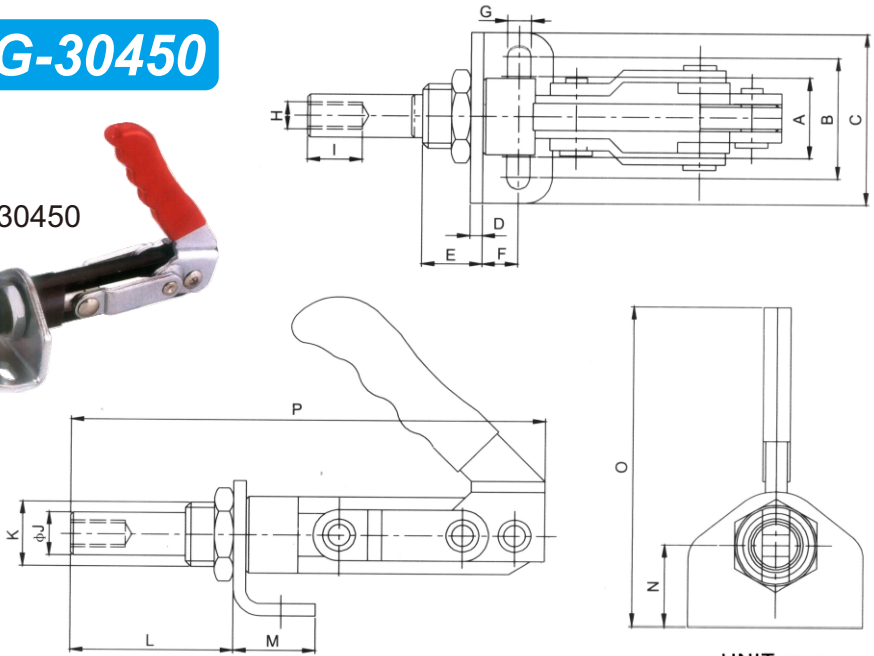
MG-30250M AND MG-30450



MG-30250



MG-30450

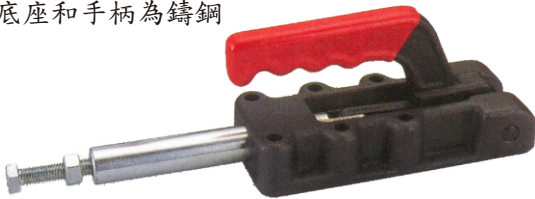


UNIT:m.m.

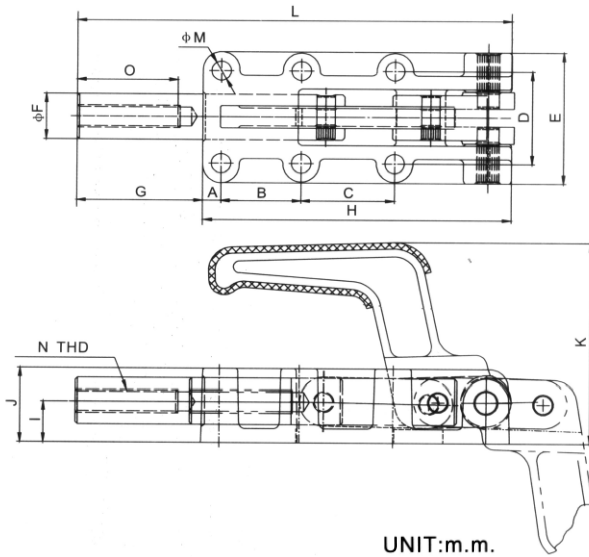
型號	重量 (克)	夾持力 (公斤)	壓頭 螺絲 型號	手柄 開啟 角度	行程	A	B	C	D	E	F	G	H	I	ØJ	K	L	M	N	O	P
MG-30250	385	250	SA-062010	190°	32	30	42	57	4	17	10	6.5	M6 P=1.0	12	11	M20 P=1.5	51	23	25	85	136
MG-30450	774	450	SA-103015	185°	38	30	45	64	4.5	22	13	8.5	M10 P=1.5	25	16	M24 P=1.5	59.5	28	28	115	173

**MG-30600
MG-31200
MG-32500
MG-35000**

* Ductiles iron base&handle.
* Case hardened pivots
底座和手柄為鑄鋼



MG-32500



UNIT:m.m.

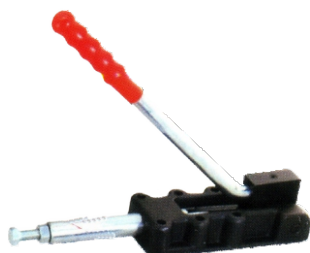
型號	重量 (克)	夾持力 (公斤)	壓頭 螺絲 型號	手柄 開啟 角度	行程	A	B	C	D	E	ØF	G	H	I	J	K	L	ØM	N	O
MG-30600	570	600	SA-086512	185°	32	25	36.5	-	33.6	46	14	38	89	12	22	67	127	5.5	M8 P=1.25	30
MG-31200	1550	1200	SA-107515	185°	50	8	35	41	41	58	20	55	135	18	32	88	190	8.5	M10 P=1.5	40
MG-32500	4100	2500	SA-127517	185°	75	12	45	45	54	78	25	102	196	22	40	110	298	10.3	M12 P=1.75	60
MG-35000	6500	5000	SA-167520	185°	100	12	70	70	57	84	30	138	254	28	50	123	392	10.3	M16 P=2	60



PUSH/PULL TOGGLE CLAMPS 推拉式夾鉗

MG-30600HL
MG-31200HL
MG-32500HL

* Ductiles iron base
* Optional toggle press frame
底座為鑄鋼，頂軸經過熱處理
MG-30600MB 適用
MG-31200MB 適用
MG-32500MB 適用



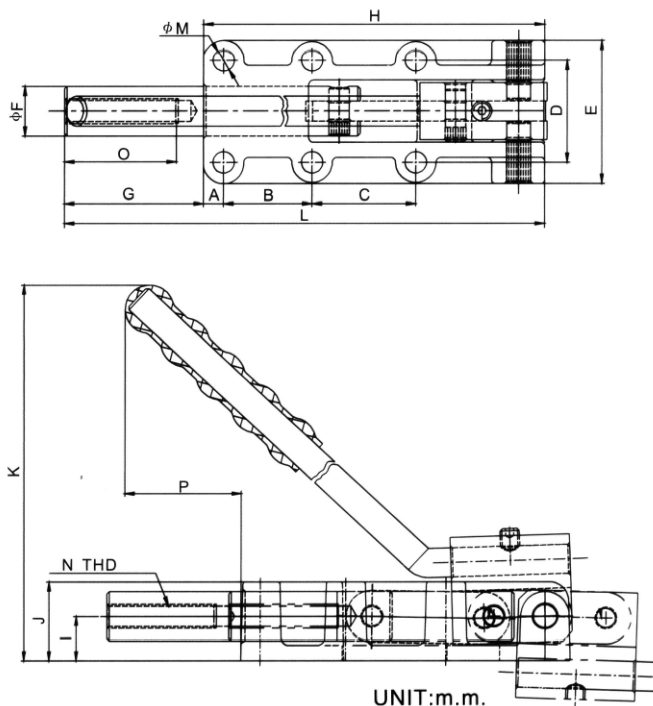
MG-32500HL



MG-30600HL

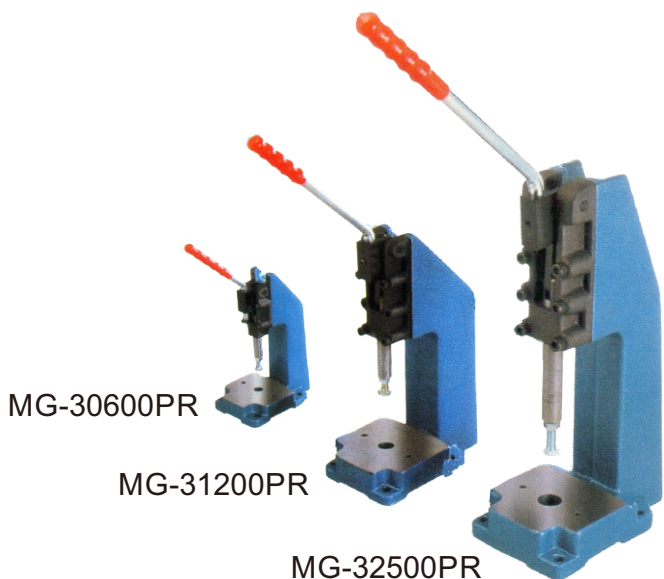


MG-31200HL



型號	重量 (克)	夾持力 (公斤)	壓頭 螺絲 型號	手柄 開啟 角度	行程	A	B	C	D	E	ØF	G	H	I	J	K	L	ØM	N	O	P
MG-30600HL	660	600	SA-086512	185°	32	25	36.5	-	33.6	46	14	38	89	12	22	132.7	127	5.5	M8 P=1.25	30	65
MG-31200HL	1750	1200	SA-107515	185°	50	8	35	41	41	58	20	55	135	18	32	200	190	8.5	M10 P=1.5	42	100
MG-32500HL	4320	2500	SA-127517	185°	75	12	45	45	54	78	25	102	196	22	40	278	298	10.3	M12 P=1.75	60	115
MG-35000HL	7100	5000	SA-167520	185°	100	12	70	70	57	84	30	138	254	28	50	355	392	10.3	M16 P=2	60	172

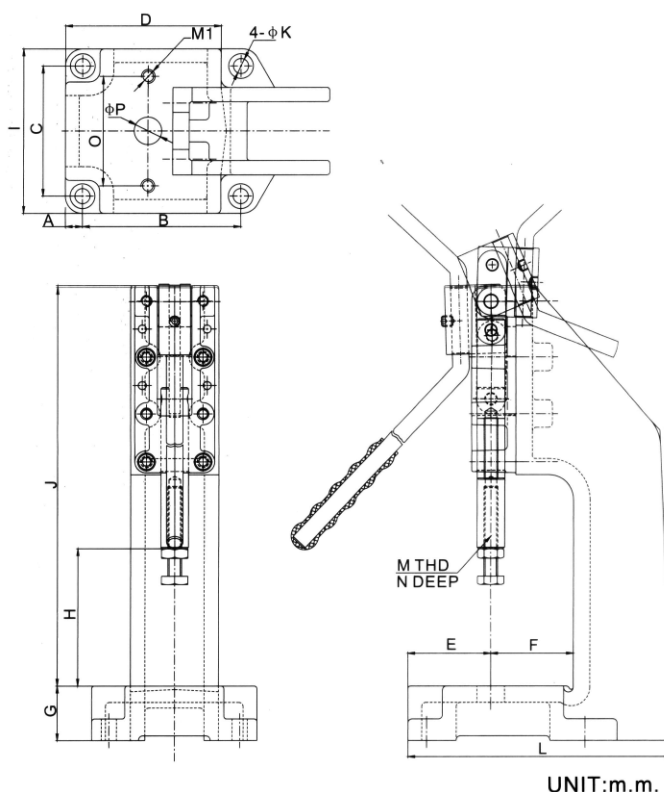
MG-30600PR
MG-31200PR
MG-32500PR



MG-30600PR

MG-31200PR

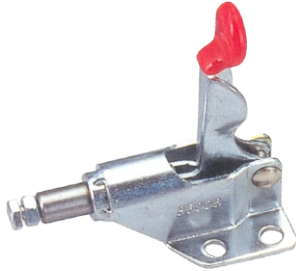
MG-32500PR



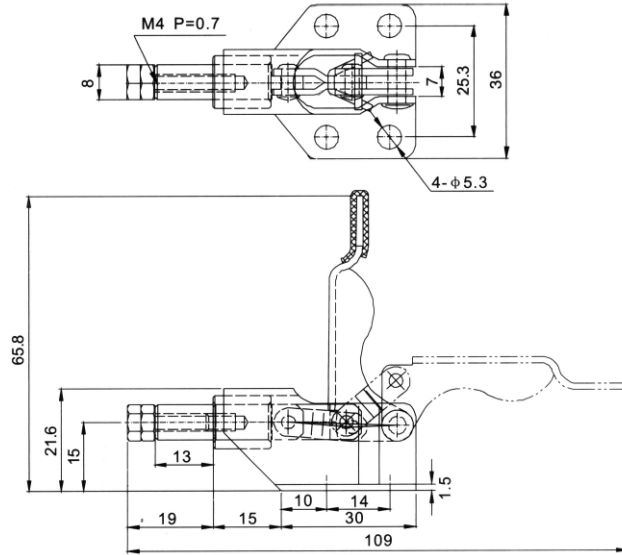
型號	重量 (克)	夾持力 (公斤)	壓頭 螺絲 型號	手柄 開啟 角度	行程	A	B	C	D	R	F	G	H	I	J	ØK	L	M	N	ØP	M1	O
MG-30600PR	3700	600	SA-086512	185°	32	12.1	95	80	94	50	50	30	75	100	202	9	155	M8 P=1.25	30	15.6	M8*1.25	70
MG-31200PR	8740	1200	SA-107515	185°	50	12.5	115	95	115.7	60	60	40	100	120	290	11	203	M10 P=1.5	42	20	M10*1.5	80
MG-32500PR	18830	2500	SA-127517	185°	75	14	145	125	137	67	75	50	120	150	418	11	238	M12 P=1.75	60	30	M10*1.5	90

MG-36006

WEIGHT(自重) : 64g
 HOLDING CAPACITY(夾持力) : 50kg
 SPINDLE SUPPLIED
 (壓頭螺絲型號) : SA-041507
 HANDLE OPENS(手柄開啟角度) : 93°
 PLUNGER STROKE(行程) : 13mm



MG-36006



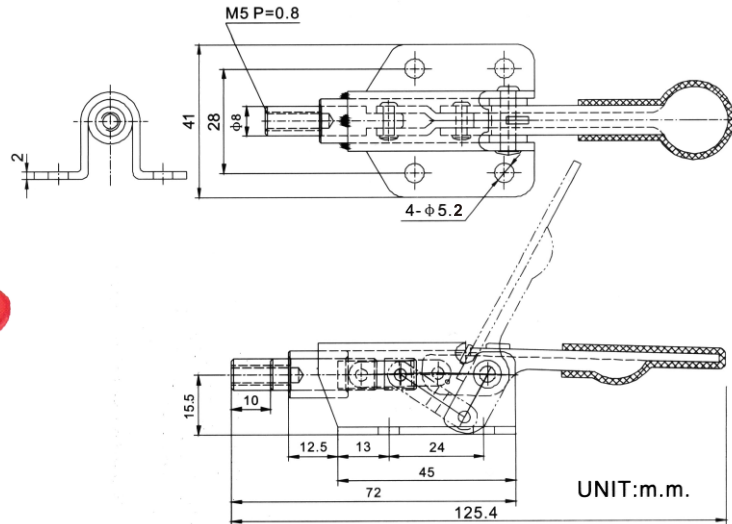
UNIT:m.m.

MG-36070

WEIGHT(自重) : 100g
 HOLDING CAPACITY(夾持力) : 50kg
 SPINDLE SUPPLIED
 (壓頭螺絲型號) : SA-051508
 HANDLE OPENS(手柄開啟角度) : 66°
 PLUNGER STROKE(行程) : 10mm



MG-36070



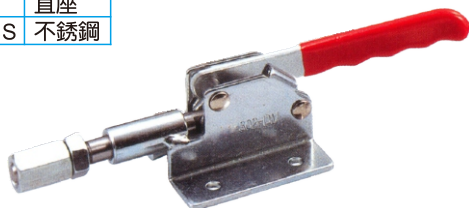
UNIT:m.m.

MG-302-DM AND MG-30282M AND MG-302-DMSS

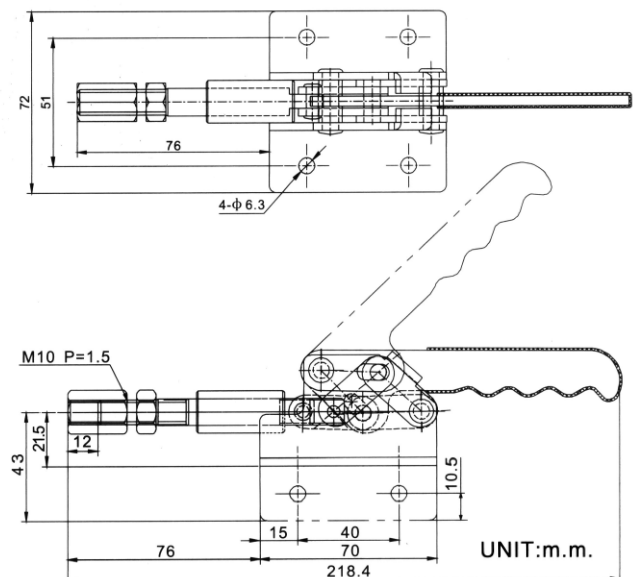
*Plunger locks in Extended Position Only.
 手柄下壓為鎖緊狀態。

WEIGHT(自重) : 454g
 HOLDING CAPACITY(夾持力) : 160kg
 HANDLE OPENS(手柄開啟角度) : 45°
 PLUNGER STROKE(行程) : 12mm

型號	描述
MG-302-DM	法蘭座
MG-30282M	直座
MG-302-DMSS	不銹鋼



MG-302-DM



UNIT:m.m.



MG-30290M AND MG-30292M

* Plunger locks in Extended Position Only.

手柄下壓為鎖緊狀態。

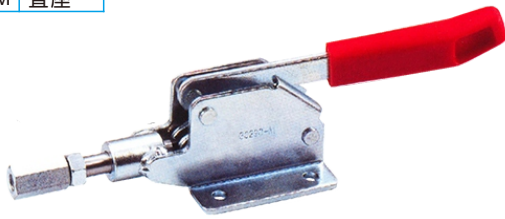
WEIGHT(自重): 1270g

HOLDING CAPACITY(夾持力): 295kg

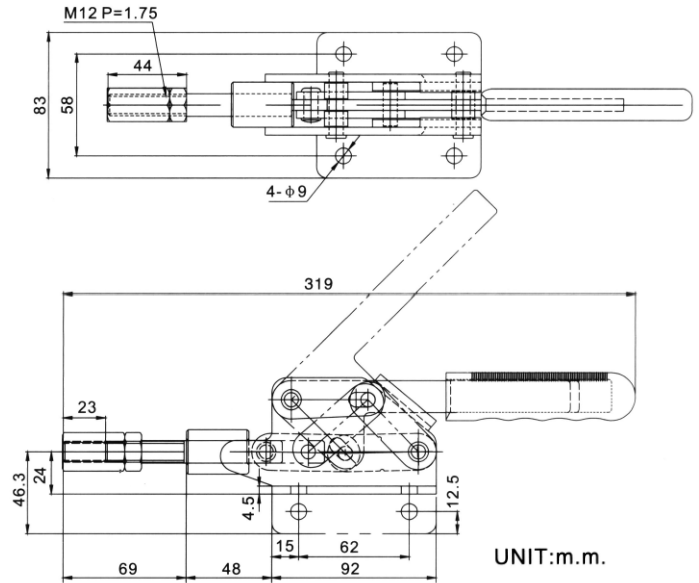
HANDLE OPENS(手柄開啟角度): 45°

PLUNGER STROKE(行程): 23mm

型號	描述
MG-30290M	法蘭座
MG-30292M	直座



MG-30290M



MG-36020 AND MG-36020-K

* MG-36020-K has a key way to keep the Plunger from rotating.

(MG-36020-K導筒上裝有一個鍵，防止頂軸轉動)

WEIGHT(自重): 380g

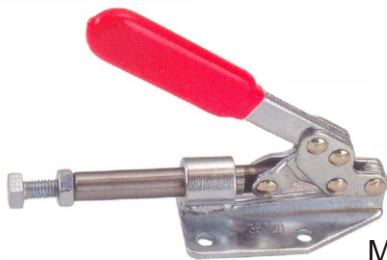
HOLDING CAPACITY(夾持力): 180kg

SPINDLE SUPPLIED

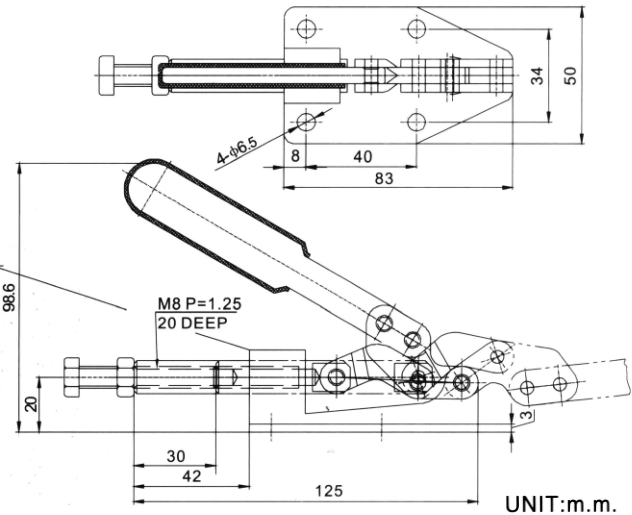
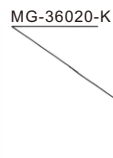
(壓頭螺絲型號): SA-085012

HANDLE OPENS(手柄開啟角度): 144.5°

PLUNGER STROKE(行程): 30mm



MG-36020



MG-31501

WEIGHT(自重): 380g

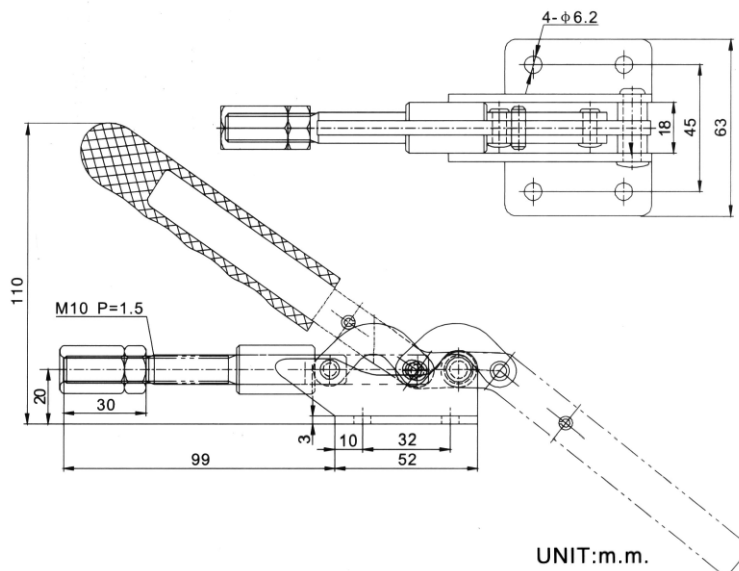
HOLDING CAPACITY(夾持力): 200kg

HANDLE OPENS(手柄開啟角度): 190°

PLUNGER STROKE(行程): 30mm



MG-31501



MG-36060

* Plunger locks in Extended Position Only.

手柄下壓為鎖緊狀態。

WEIGHT(自重): 690g

HOLDING CAPACITY(夾持力): 300kg

SPINDLE SUPPLIED

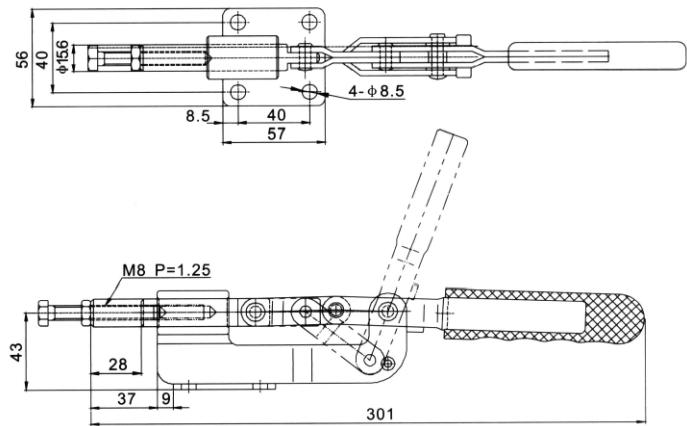
(壓頭螺絲型號): SA-083012

HANDLE OPENS(手柄開啟角度): 76°

PLUNGER STROKE(行程): 28mm



MG-36060



UNIT:m.m.

MG-303-EM AND MG-303-EMK

* MG-303-EMK has a key way to keep the Plunger from rotating.(MG-303-EMK 導筒上裝有一個鍵，防止頂軸轉動)

WEIGHT(自重): 965g

HOLDING CAPACITY(夾持力): 454kg

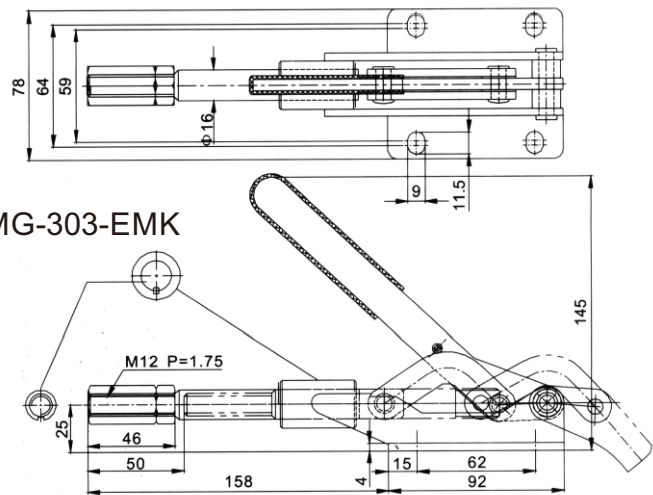
HANDLE OPENS(手柄開啟角度): 190°

PLUNGER STROKE(行程): 50mm

MG-303-EM



MG-303-EMK



UNIT:m.m.

MG-30513

* Ductile iron base.(底座為鑄鋼)

WEIGHT(自重): 4200g

HOLDING CAPACITY(夾持力): 1600kg

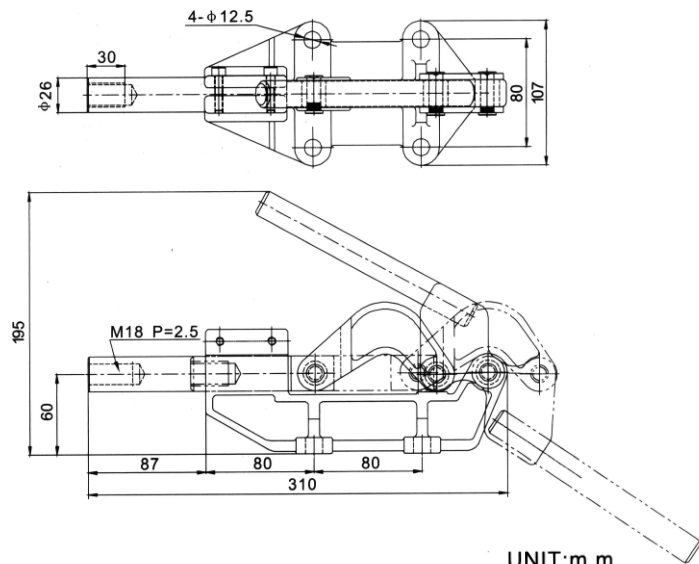
SPINDLE SUPPLIED

(壓頭螺絲型號): SA-185025

HANDLE OPENS(手柄開啟角度): 180°

PLUNGER STROKE(行程): 76mm

MG-30513



UNIT:m.m.