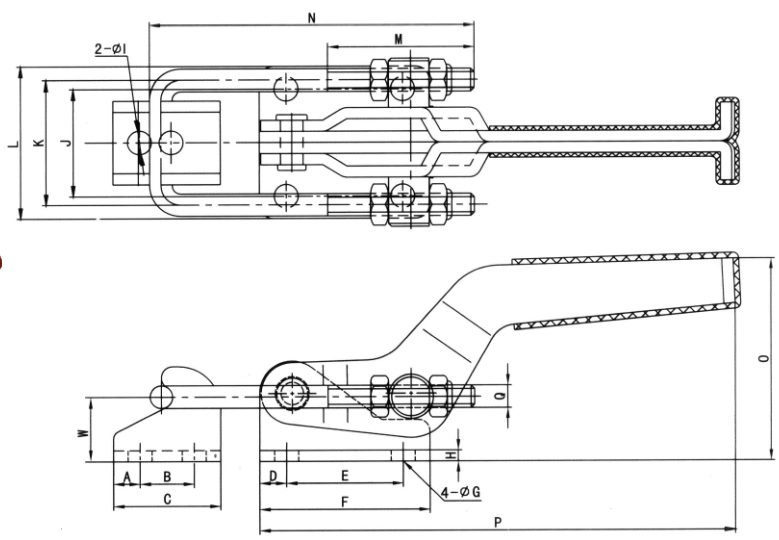


MG-40323
MG-431
MG-40341



MG-431



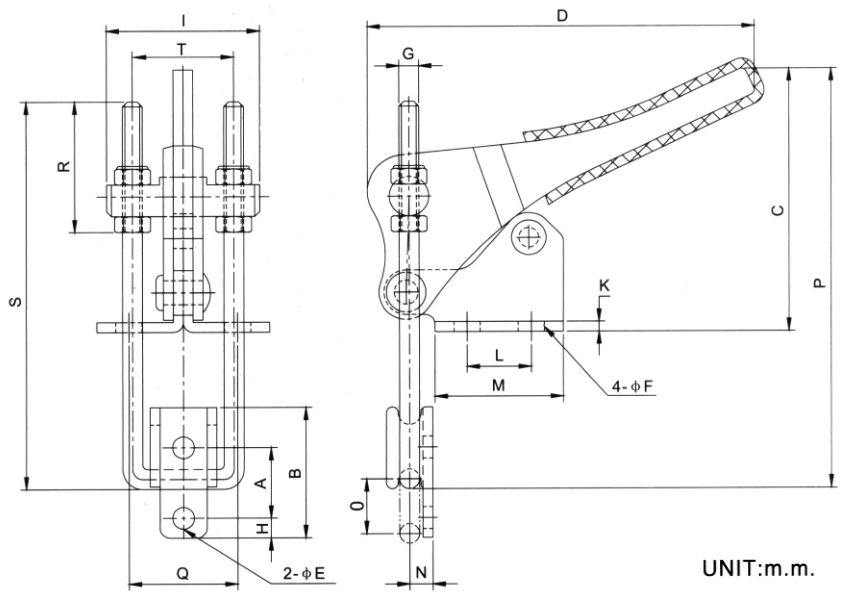
UNIT:m.m.

型號	重量 (克)	夾持力 (公斤)	A	B	C	D	E	F	ØG	H	ØI	J	K	L	M	N	O	P	Q	W
MG-40323	70	163	5	10	20	5.2	15.9	26.2	4.4	2	4.4	19	19	28.2	24	57	29.3	75	M4 P=0.7	12
MG-431	225	318	6.8	12	25.4	6.4	19	39.7	6.7	3	6.3	27	31.6	44.4	38	87	41.3	123.7	M5 P=0.8	12.2
MG-40341	680	900	9.5	19.2	38.1	9.5	41.3	60.3	8.6	4	8.5	38.1	44.5	54	52	115	74	168.5	M8 P=1.25	23.2
MG-40323-SS	不銹鋼																			
MG-431-SS	不銹鋼																			
MG-40341-SS	不銹鋼																			

MG-40324 系列



MG-40324



UNIT:m.m.

型號	重量 (克)	夾持力 (公斤)	A	B	C	D	ØE	ØF	G	H	I	K	L	M	N	O	P	Q	R	S	T
MG-40324	100	225	14.3	25.4	53.3	79	4.4	5.3	M4 P=0.7	4	31	2	13	26	4.7	11.1	85	22	26.5	78.5	20.5
MG-40334	290	450	20.6	38.1	61.9	120	7.1	7.1	M6 P=1	7.1	41.3	3	19.1	33.3	8.7	17.5	108.5	25.4	40.5	114	28
MG-40344	660	900	27	54	88.7	130.2	8.7	8.7	M8 P=1.25	9.5	60.3	4	31.8	47.6	12.7	28.6	150	36.5	58	154	44.5
MG-40324-SS	不銹鋼																				
MG-40334-SS	不銹鋼																				
MG-40344-SS	不銹鋼																				

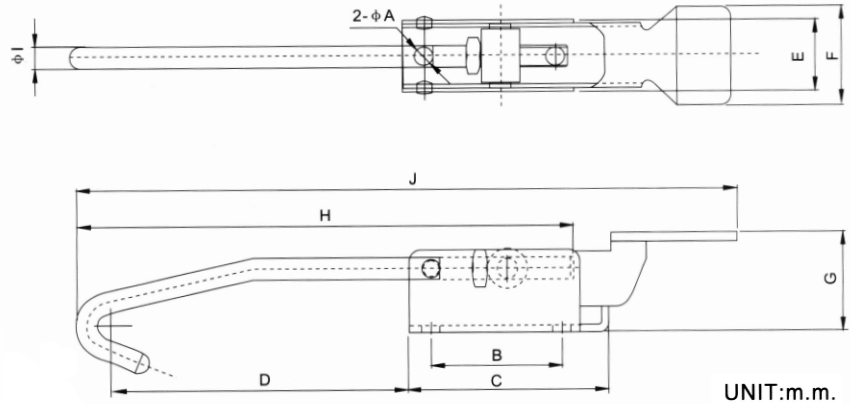
MG-40402 AND MG-40702



MG-40702



MG-40402



UNIT:m.m.

型號	重量 (克)	夾持力 (公斤)	ØA	B	C	D	E	F	G	H	ØI	J
MG-40402	130	150	6.5	36	85	86.8	20	28	23	140	6	183.7
MG-40702	290	200	6.7	44.5	73.2	79.9	31	40	32	151	8	206.5
MG-40402-SS	不銹鋼											
MG-40702-SS	不銹鋼											

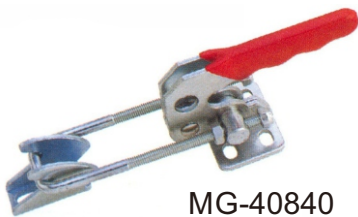
MG-40820 AND MG-40840 AND MG-40870

Two function.
Latch for vertical or horizontal are available.

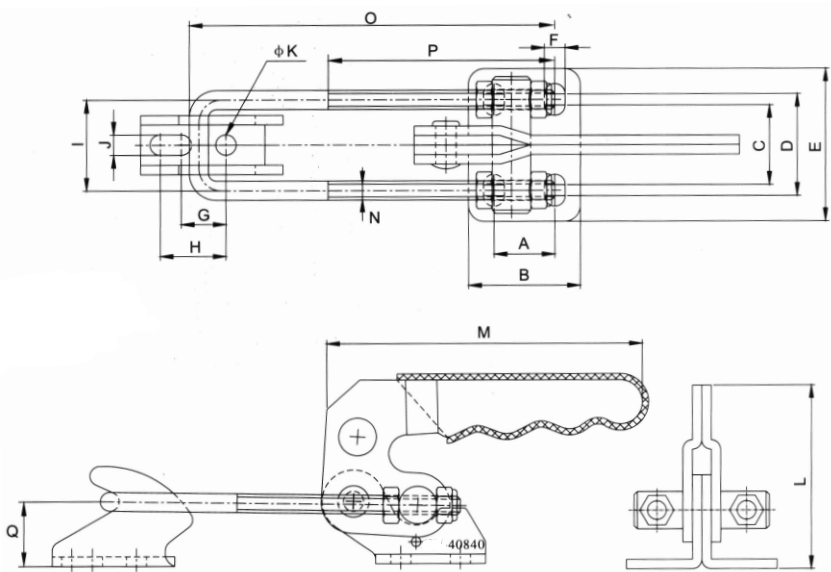
(垂直和水平方向都可鎖死)



MG-40870



MG-40840



UNIT:m.m.

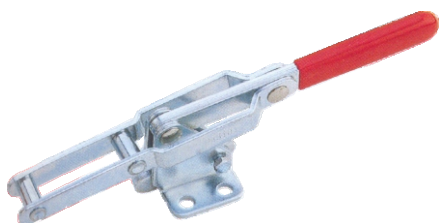
型號	重量 (克)	夾持力 (公斤)	A	B	C	D	E	F	G	H	I	J	ØK	L	M	N	O	P	Q
MG-40820	120	200	13	26	19	24	36	5.2	11	16	21	5.2	5.2	46	65	M4*0.7	92	55	12.9
MG-40840	306	250	19	35	25	32	48	6.5	14	20.6	28	6.5	6.5	58	100	M6*1.0	114.5	60	20.7
MG-40870	700	700	32	51	36	45	62	8.5	19	27	44.5	8.5	8.5	82	117	M8*1.25	152	60	24.2



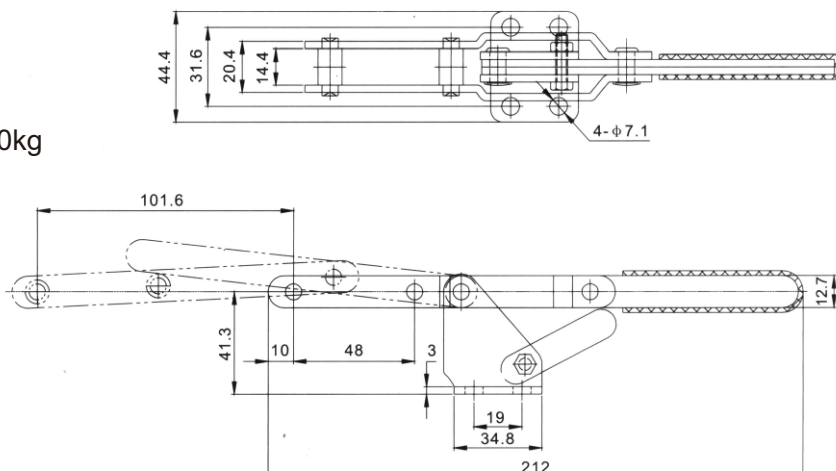
LATCH TYPE TOGGLE CLAMPS 門門式夾鉗

MG-43101

WEIGHT(自重) : 310g
 HOLDING CAPACITY(夾持力) : 170kg



MG-43101

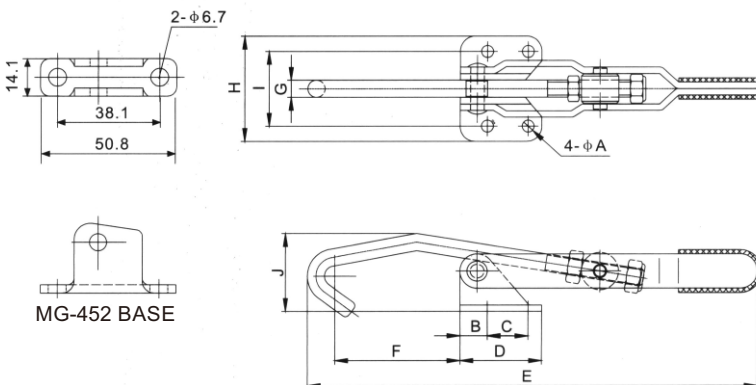


UNIT:m.m.

MG-451 MG-452 MG-40371 MG-43810



MG-452



MG-452 BASE

UNIT:m.m.

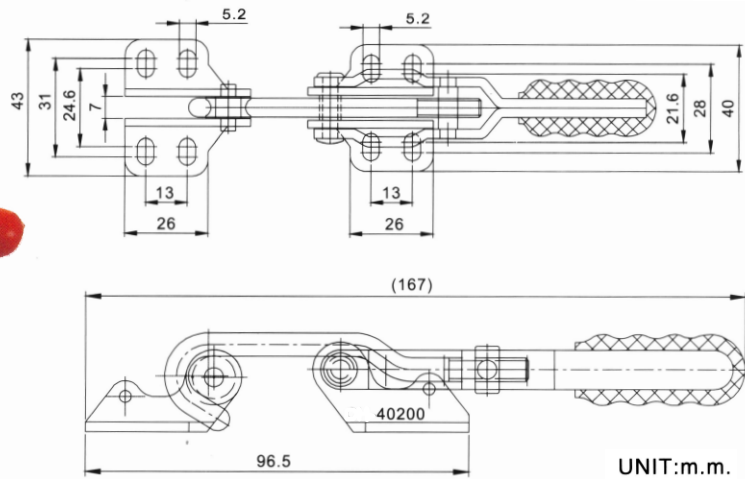
型號	重量 (克)	夾持力 (公斤)	描述	ØA	B	C	D	E	F	ØG	H	I	J
MG-451	270	170	法蘭座	5.6	12.7	19	38.1	211	58.4	8	49.2	34.9	36.5
MG-452	255	170	狹窄座	6.7	-	38.1	50.8	211	44.7	8	-	-	36.5
MG-40371	690	340	法蘭座	8.7	7.9	31.8	47.6	288	79.4	9.5	65.7	49.2	57.3
MG-43810	1130	450	法蘭座	10.3	12.7	28.6	54	336	76.2	12.7	85.7	60.3	68
MG-451-SS	不銹鋼												
MG-452-SS	不銹鋼												
MG-43810-SS	不銹鋼												

MG-40200

WEIGHT(自重): 155g
HOLDING CAPACITY(夾持力): 200kg



MG-40200



MG-40360-ST AND MG-40370-LP

* Forged alloy steel handle and base(手柄和底座為鍛造合金鋼)

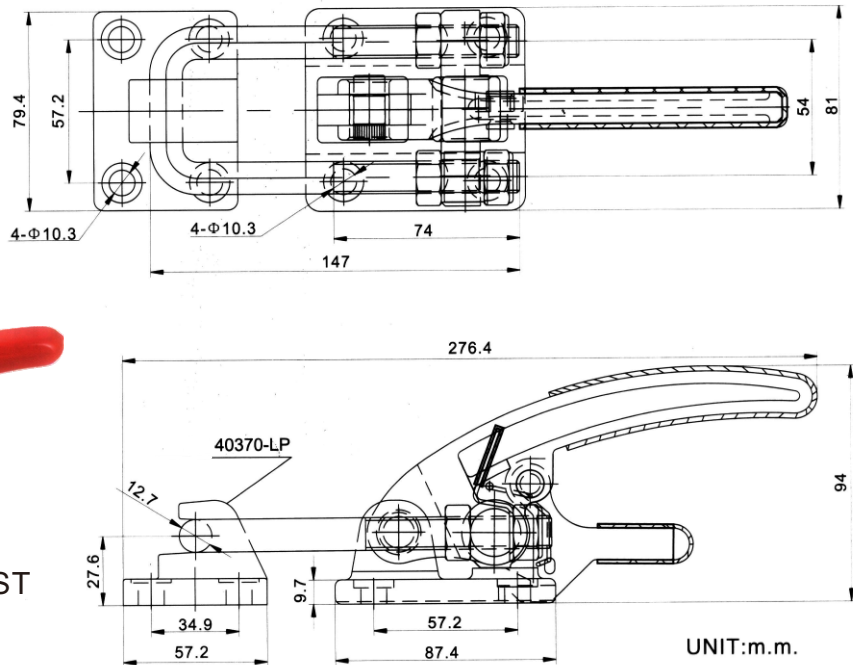
* Optional latch plate available:MG-40370-LP

WEIGHT(自重): 1610g
HOLDING CAPACITY(夾持力): 3400kg
MG-40360-ST U Bolt \varnothing 1/2



MG-40360-ST

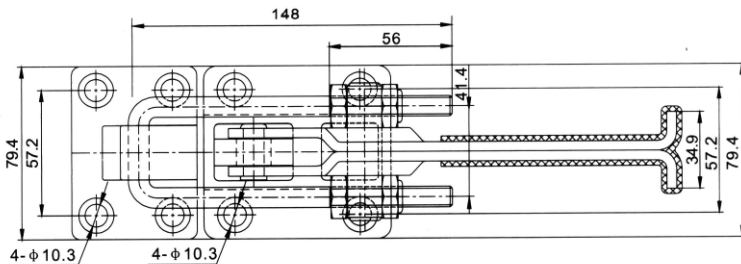
MG-40370-LP





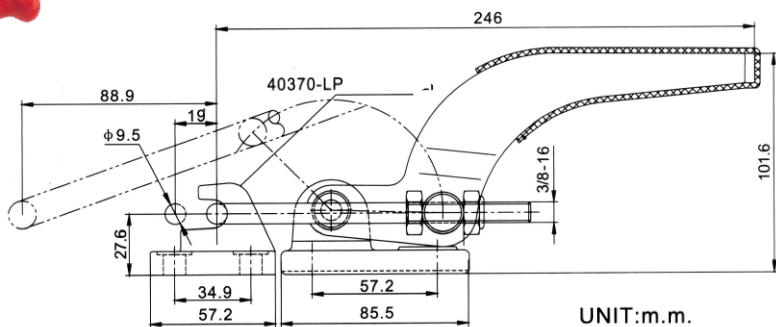
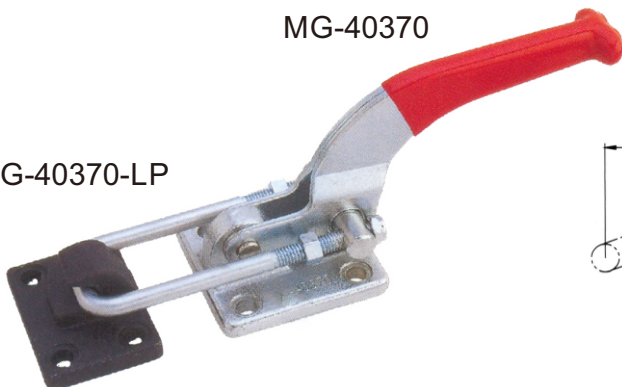
MG-40370 AND MG-40370-LP

- * Forged alloy steel base (MG-40370底座為鍛造合金鋼)
- * Optional latch plate available:MG-40370-LP
- WEIGHT(自重) : 1330g
- HOLDING CAPACITY(夾持力) : 1818kg
- MG-40380-LP Ductile iron
- MG-40370 U Bolt Ø3/8



MG-40370

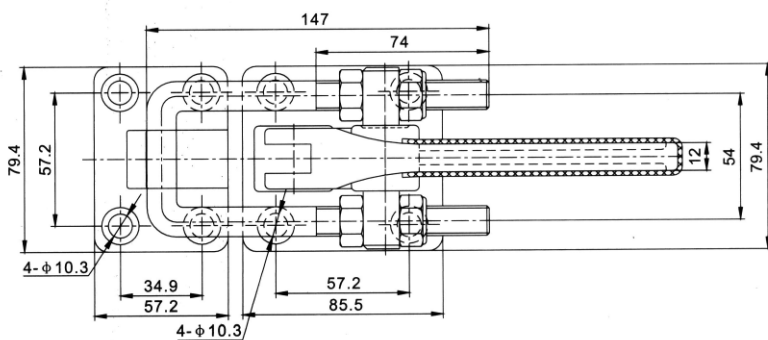
MG-40370-LP



UNIT:m.m.

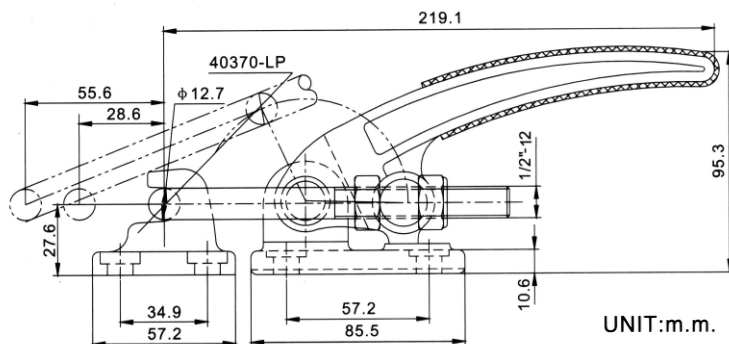
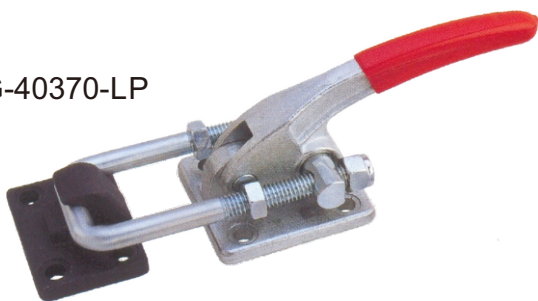
MG-40380 AND MG-40370-LP

- * Forged alloy steel handle and base(MG-40380手柄和底座為鍛造合金鋼)
- * Optional latch plate available:MG-40370-LP
- WEIGHT(自重) : 1590g
- HOLDING CAPACITY(夾持力) : 3400kg
- MG-40380-SS & LATCH PLATE are stainless steel
- MG-40380 U Bolt Ø1/2



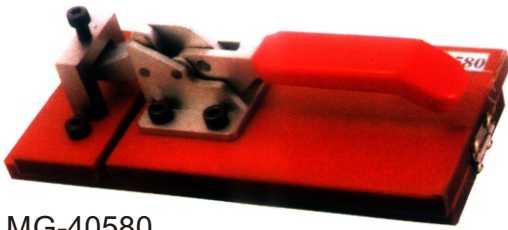
MG-40380

MG-40370-LP

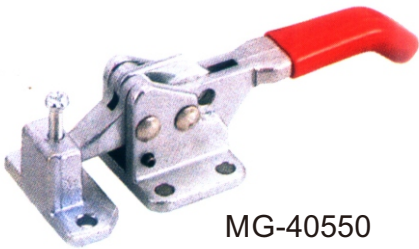
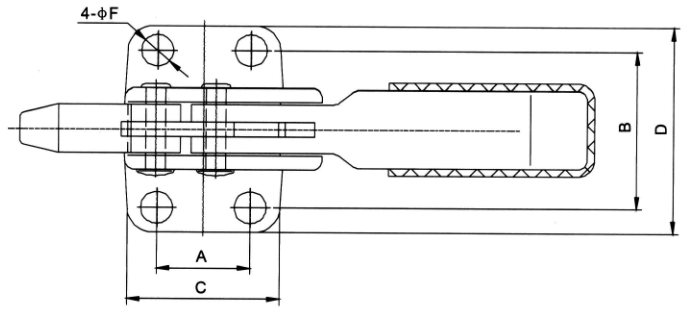


UNIT:m.m.

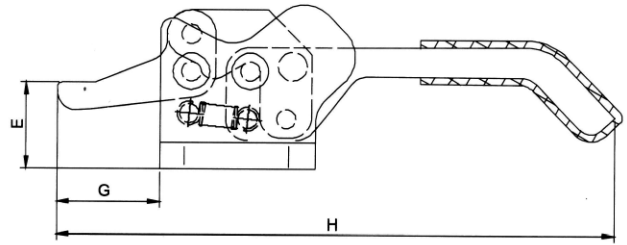
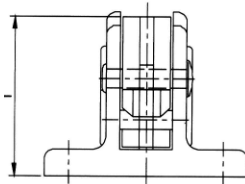
MG-40550 AND MG-40580



MG-40580

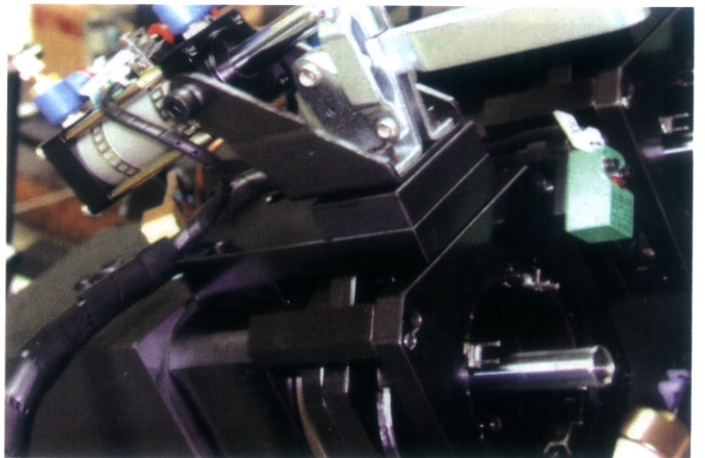
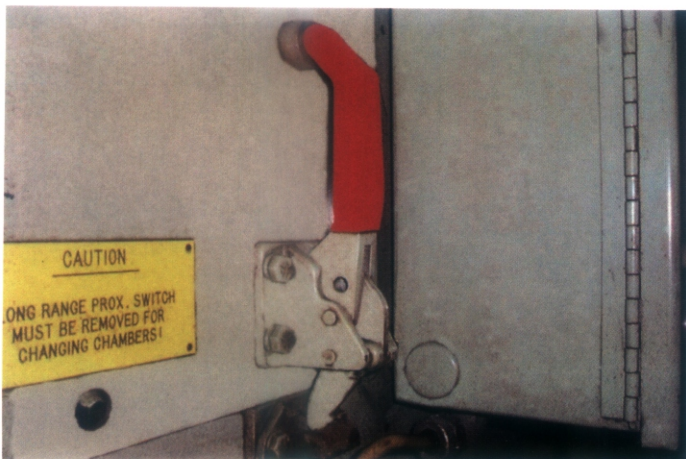
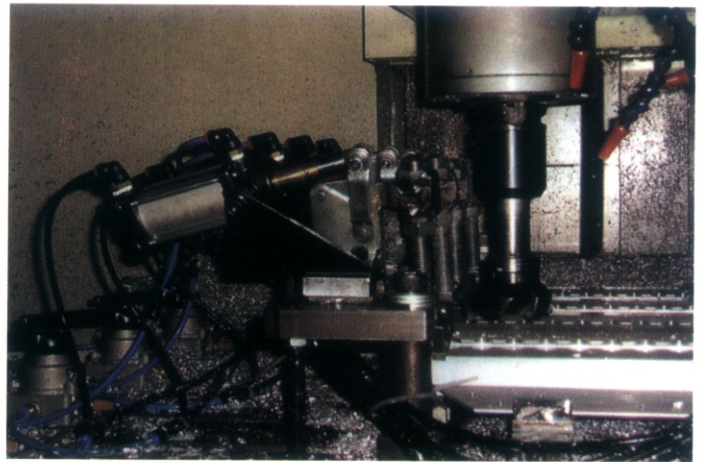
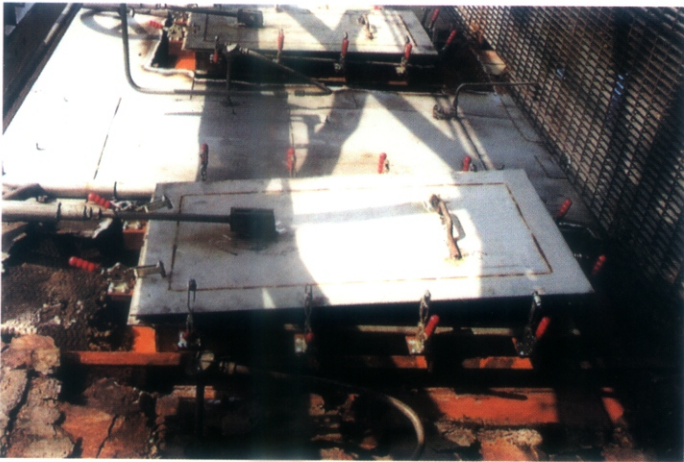


MG-40550



UNIT:m.m.

型號	重量 (克)	夾持力 (公斤)	A	B	C	D	E	ØF	G	H	I
MG-40550	200	100	19	32	31	42	17.5	6.5	22	116	33
MG-40580	940	220	35	51	62	68	25	8.5	40	222	52.8



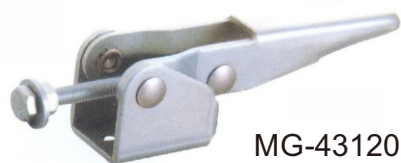


MG-43110 AND MG-43120

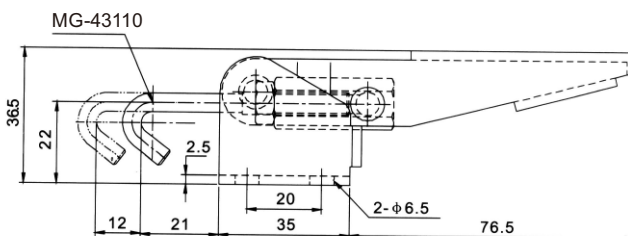
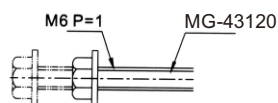
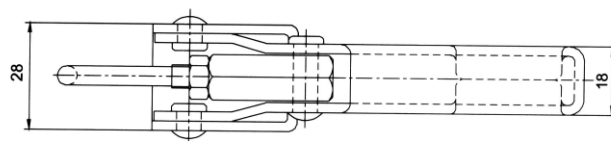
WEIGHT(自重) : 180g
 HOLDING CAPACITY(夾持力) : 170kg
 * MG-43110 Supplied with M6 P=1.0 hook bolt.
 * MG-43120 Supplied with SA-065010 hex head spindle assembly.



MG-43110



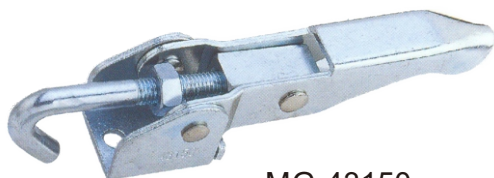
MG-43120



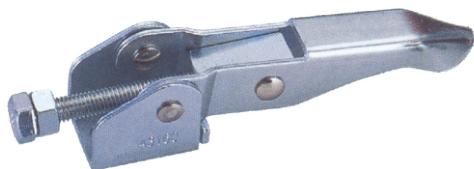
UNIT:m.m.

MG-43150 AND MG-43160

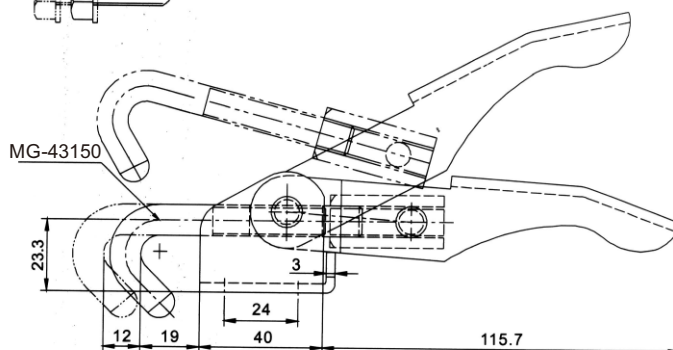
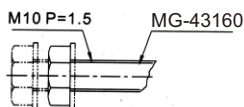
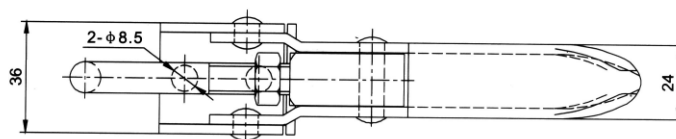
WEIGHT(自重) : 385g
 HOLDING CAPACITY(夾持力) : 300kg
 * MG-43150 Supplied with M10 P=1.5 hook bolt.
 * MG-43160 Supplied with SA-107515 hex head spindle assembly.



MG-43150



MG-43160



UNIT:m.m.